

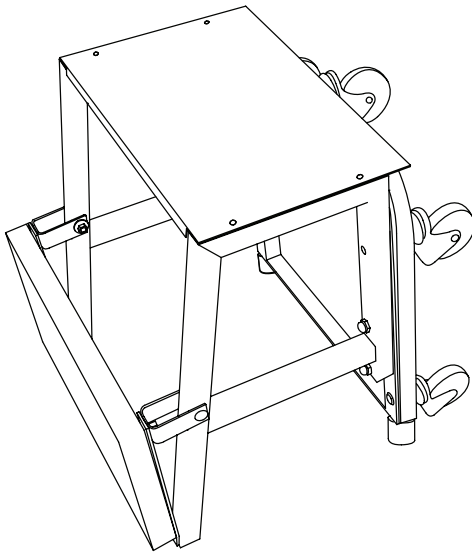
Pro-Lift®

Creeper Seat/Step Stool Combo

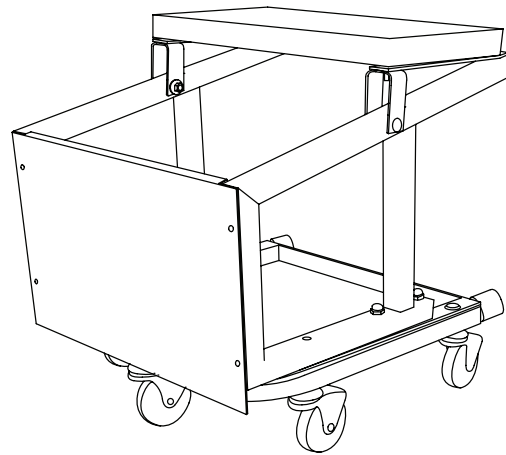
Operating Instructions & Parts Manual

Model
C-2800

Capacity
300 lbs.



Step Stool



Creeper Seat



This is the safety alert symbol. It is used to alert you to potential personal injury hazards. Obey all safety messages that follow this symbol to avoid possible injury or property damage.

- ⚠ **WARNING:** Cancer and Reproductive Harm.
- ⚠ **AVERTISSEMENT:** Cancer et dommages au système reproducteur.
- ⚠ **ADVERTENCIA:** Cáncer y daño reproductivo.

www.P65Warnings.ca.gov

SFA Companies, Inc.
10939 N. Pomona Ave.
Kansas City, MO 64153
Phone (816) 891-6390, Fax (816) 891-6599

Printed in China
C-2800-M0_082018

SAFETY AND GENERAL INFORMATION

Save these instructions. For your safety, read, understand, and follow the information provided with and on this device before using. The owner and/or operator shall have an understanding of the device, its operating characteristics and safety operating instructions before operating the equipment. The owner and/or operator shall be aware that use and repair of this product may require special skills and knowledge. Instructions and safety information shall be read to and discussed with the operator in the operator's native language, making sure that the operator comprehends their contents, before use of this equipment is authorized. If any doubt exists as to the safe and proper use of this device, remove from service immediately.

Inspect before each use. Do not use if abnormal conditions such as cracked welds, damaged, loose or missing parts are noted. Any equipment that appears damaged in any way, is found to be worn, or operates abnormally shall be removed from service until repaired. If the equipment has been or is suspected to have been subjected to an abnormal load or shock, immediately discontinue use until inspected by a factory authorized repair facility (contact distributor or manufacturer for list of authorized repair facilities). It is recommended that an annual inspection be made by an authorized repair facility. Labels and Operator's Manuals are available from the manufacturer.

PRODUCT DESCRIPTION

This device is a 2-in-1 creeper seat and step stool. When used as a creeper seat, it will support and move rated capacity loads consisting of a single person weighing no more than 300 lbs. In the step stool position, this device will support a rated capacity load. This device is not intended, designed or engineered to be used for any other purpose.

Rated Capacity: One person (includes any tools, and equipment) weighing 300lbs. or less.

SPECIFICATIONS

Model	Rated Capacity	Seat Size	Step Size
C-2800	300 lbs.	14" x 7-7/8"	14" x 9"

⚠ WARNING: Do not use this device for any purpose other than that for which it is expressly intended.

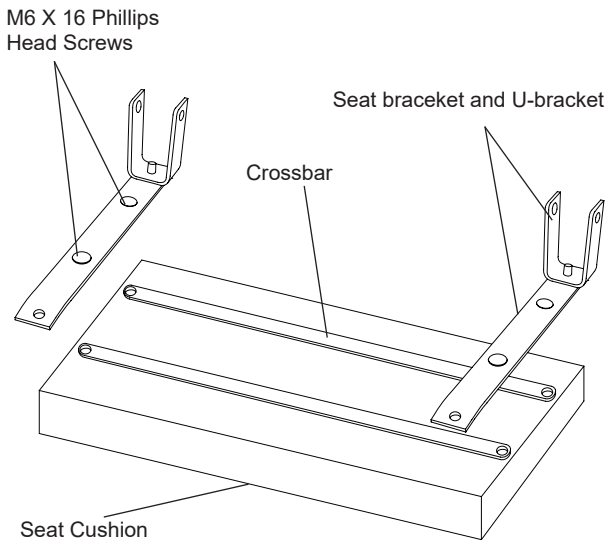


Figure 1 - Attaching U-brackets

PREPARATION/ASSEMBLY

Before assembling your Creeper, make sure all parts are present. If any part is missing or damaged, do not attempt to assemble or use the product. Contact Pro-Lift customer service for replacement parts.

Package Contents: 1 Seat Pad Section, 1 Caster Frame Section, 1 Tool Tray, 2 Side Frame Sections, 2 Seat Support Brackets & U-brackets, 5 Casters, assorted hardware.

1. With the Seat Cushion facing down, align the holes of the Crossbars with the seat. Then align the holes of the Seat Supports Bars and attach with four M6 x 16 Phillips Head Screws as shown in Fig. 1.

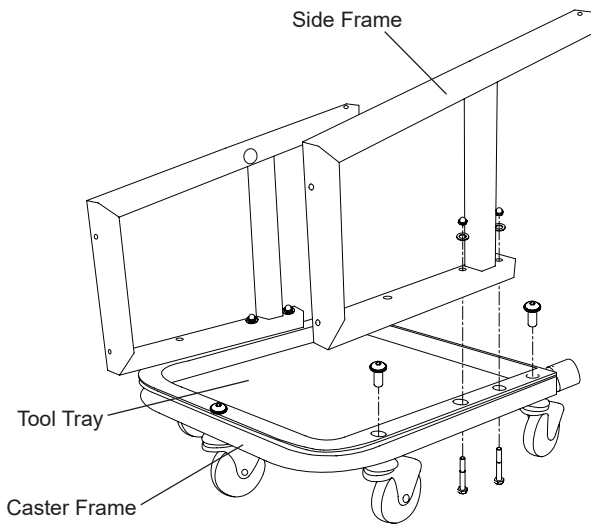


Figure 2 - Assembling tool tray and casters

2. Assemble tool tray and five casters to caster frame using Allen head binding barrels. Then attach two creeper side frames to caster frame with two M8 x 60 hex head bolts, two washers and two acorn nuts each (Fig 2).

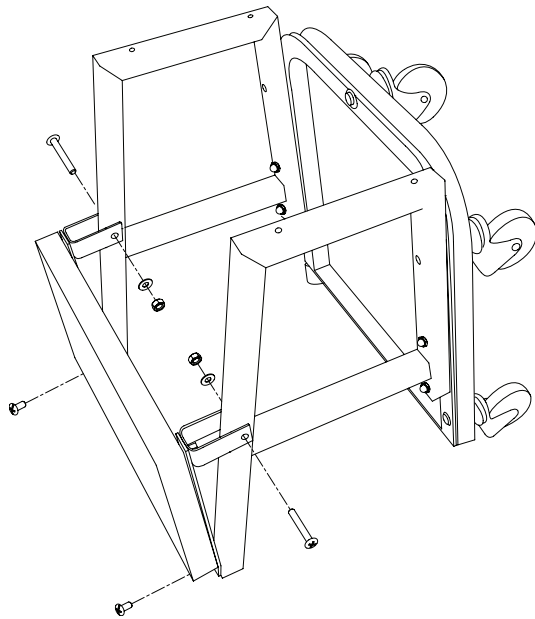


Figure 3 - Attaching Creeper Seat

3. Attach creeper seat to creeper side frames using two M6 x 40 Phillips head screws, with washers, and nuts, and two M6 x 14 Phillips head screws as in Figure 3.

! WARNING

- Read, understand, and follow all instructions before using this device.
- Never use a creeper/step stool that is damaged.
- Clean any mud, grease, oil or slippery liquids before using creeper/step stool.
- Do not exceed rated capacity. Rated capacity is 300 lbs. (includes user, tools, and equipment).
- Sit down gently. Avoid shock loads caused by jumping or falling on seat.
- Do not stand on seat.
- When used as a step stool, device must be on firm, level surface with all four legs contacting ground.
- Make sure step stool is appropriate height for intended purpose. Do not overreach.
- Only one person shall use step stool at a time.
- Keep out of the reach of children. This device is not appropriate for children's use.
- Use on smooth, level surfaces only.

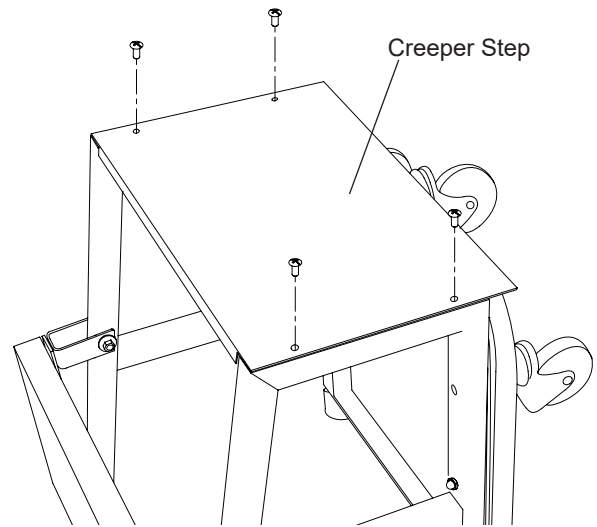


Figure 4 - Attaching Step to Side Frames

4. Fasten creeper step to side frames using four M6 x 16 Phillips head screws (Fig. 4).

MAINTENANCE

Wipe clean as needed. Use mild upholstery cleaner (not caustic) to clean seat as needed.

⚠ CAUTION: *Do not lubricate casters*

REPLACEMENT PARTS

Not all components of this creeper are replacement items. When ordering parts, give model number, part number and description. Call or write for current pricing: SFA Companies Inc., 10939 N. Pomona Ave., Kansas City, MO 64153, U.S.A. Tel: (888) 891-6390 Fax: (816) 891-6599.

Item	Part No.	Description	Qty
1	C-2800-1	Caster Assy	5
2	C-2800-2	Hardware Kit	1
3	C-2800-3	Seat Cushion	1

NINETY DAY LIMITED WARRANTY

For a period of ninety (90) days from date of purchase, **SFA Companies, Inc.** will repair or replace, at its option, without charge, any of its products, which fails due to a defect in material or workmanship under normal usage. This limited warranty is a consumer's exclusive remedy.

Performance of any obligation under this warranty may be obtained by returning the warranted product, freight prepaid, to **SFA Companies, Inc.**, Warranty Service Department, 10939 N. Pomona Ave., Kansas City, MO 64153.

Except where such limitations and exclusions are specifically prohibited by applicable law, (1) THE CONSUMER'S SOLE AND EXCLUSIVE REMEDY SHALL BE THE REPAIR OR REPLACEMENT OF DEFECTIVE PRODUCTS AS DESCRIBED ABOVE. (2) **SFA Companies, Inc.** SHALL NOT BE LIABLE FOR ANY CONSEQUENTIAL OR INCIDENTAL DAMAGE OR LOSS WHATSOEVER. (3) ANY IMPLIED WARRANTIES, INCLUDING WITHOUT LIMITATION THE IMPLIED WARRANTIES OF MERCHANTABILITY AND FITNESS FOR A PARTICULAR PURPOSE, SHALL BE LIMITED TO NINETY DAYS, OTHERWISE THE REPAIR, REPLACEMENT OR REFUND AS PROVIDED UNDER THIS EXPRESS LIMITED WARRANTY IS THE EXCLUSIVE REMEDY OF THE CONSUMER, AND IS PROVIDED IN LIEU OF ALL OTHER WARRANTIES, EXPRESS OR IMPLIED. (4) ANY MODIFICATION, ALTERATION, ABUSE, UNAUTHORIZED SERVICE OR ORNAMENTAL DESIGN VOIDS THIS WARRANTY AND IS NOT COVERED BY THIS WARRANTY.

Some states do not allow limitations on how long an implied warranty lasts, so the above limitation may not apply to you. Some states do not allow the exclusion or limitation of incidental or consequential damages, so the above limitation or exclusion may not apply to you. This warranty gives you specific legal rights, and you may also have other rights, which vary from state to state.

Pro-Lift[®]

SFA Companies, Inc.
10939 N. Pomona Ave.
Kansas City, MO 64153
Phone (816)891-6390, Fax (816)891-6599

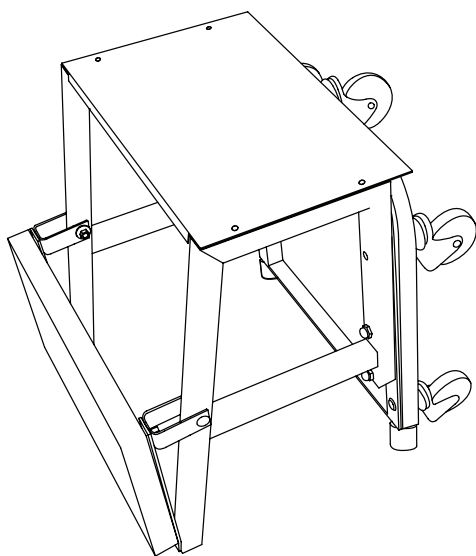
Pro-Lift®

Ensemble de galet et marchepied

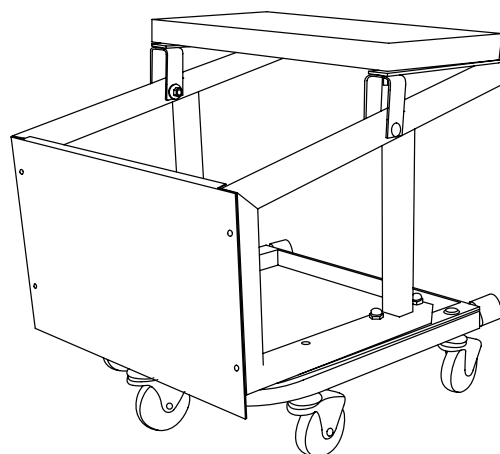
Manuel des consignes d'utilisation et des pièces

Modèle
C-2800

Capacité
136,1 kg (300 lb)



Marchepied



Galet



Voici le symbole signalant un danger pour la sécurité. Il est utilisé pour vous alerter des dangers potentiels de blessures.

Respectez tous les messages de sécurité qui suivent ce symbole afin d'éviter les blessures et les dommages matériels.

INFORMATIONS GÉNÉRALES ET INFORMATIONS RELATIVES À LA SÉCURITÉ

Conservez ces instructions. Pour votre sécurité, lisez, comprenez et respectez toutes les consignes fournies avec ce produit ou se trouvant sur celui-ci avant de l'utiliser. Le propriétaire, ainsi que l'utilisateur, doit comprendre le fonctionnement du produit, ses caractéristiques de fonctionnement et les consignes de sécurité associées à son utilisation avant de s'en servir. Ces personnes doivent aussi savoir que, pour utiliser ou réparer ce produit, il peut être nécessaire d'avoir des connaissances ou des habiletés spéciales. Avant que l'utilisation de ce produit ne soit autorisée, il faut lire, dans la langue maternelle de l'opérateur, les instructions et les informations relatives à la sécurité pour qu'il en prenne connaissance et discuter de celles-ci avec lui, de manière à s'assurer qu'il les comprend. S'il y a des doutes quant à la façon adéquate et sécuritaire de se servir du produit, il faut en cesser l'utilisation immédiatement.

Inspectez avant chaque utilisation. N'utilisez pas ce produit s'il est dans un état anormal, comme lorsqu'il y a des soudures fissurées, des dommages ou des pièces manquantes ou mal fixées. Tout équipement qui semble être endommagé d'une quelconque façon, est usé ou fonctionne de manière anormale ne doit plus être utilisé jusqu'à ce qu'il soit réparé. Si le produit a été soumis ou s'il y a des raisons de croire qu'il a été soumis à une charge ou à un choc anormal, cessez de l'utiliser immédiatement jusqu'à ce qu'il soit inspecté à un centre de réparation autorisé par le fabricant (communiquez avec le distributeur ou le fabricant pour avoir une liste des endroits autorisés). Il est recommandé qu'une inspection annuelle soit faite à un centre autorisé. Il est possible de se procurer d'autres étiquettes et d'autres manuels auprès du fabricant.

DESCRIPTION DU PRODUIT

Ce produit est un ensemble de galet et marchepied deux en un. Lorsqu'utilisé comme galet, il supportera et déplacera des charges à la capacité nominale correspondant à une seule personne de 136,1 kg (300 lb) ou moins. Dans la position marchepied, ce produit supportera une charge à la capacité nominale. Ce produit n'est pas destiné, conçu ou créé pour une utilisation autre que celle pour laquelle il a été créé.

Capacité nominale : Une personne (comprend tous outils et équipement) pesant 136,1 kg (300 lb) ou moins.

SPÉCIFICATIONS

Modèle	Charge nominale	Dimensions du siège	Dimensions du marchepied
C-2800	136,1 kg (300 lb)	35,56 x 20,00 cm (14 x 7-7/8 po)	35,56 x 22,86 cm (14 x 9 po)

⚠ AVERTISSEMENT : *N'utilisez pas cet équipement à d'autres fins que celle pour laquelle il a été expressément conçu.*

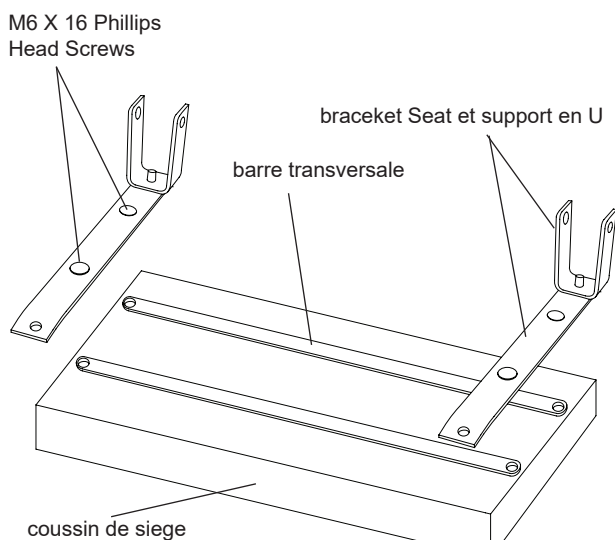


Figure 1 : Installation des supports en U

PRÉPARATION/ASSEMBLAGE

Avant d'assembler votre galet, assurez-vous d'avoir toutes les pièces. S'il y a un composant endommagé ou un composant qui manque, n'assemblez pas et n'utilisez pas le produit. Contactez le service à la clientèle Pro-Lift pour obtenir des pièces de rechange.

Contenu : 1 section du coussin de siège; 1 bâti pour les roulettes; 1 plateau à outils; 2 sections de bâti latéral; 2 Seat consoles & support en U; 5 roulettes; pièces de quincaillerie.

1. Avec le coussin du siège vers le bas, aligner les trous des traversières avec le siège. Ensuite, aligner les trous du Siège soutient Bars et fixez avec quatre M6 x 16 Vis à tête Phillips. indiqué sur a figure. 1.

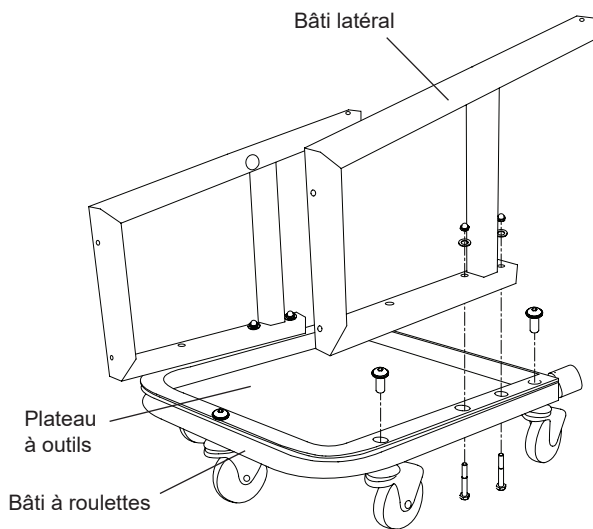


Figure 2 : Assemblage du plateau à outils et des roulettes

2. Assemblez le plateau à outils et les cinq roulettes sur le bâti à roulettes à l'aide de vis de serrage cylindrique à tête à six pans creux. Fixez ensuite les deux bâtis latéraux du galet sur le bâti à roulettes avec deux corps de boulon à tête hexagonale M8 x 60, deux rondelles et deux écrous borgnes (figure 2).

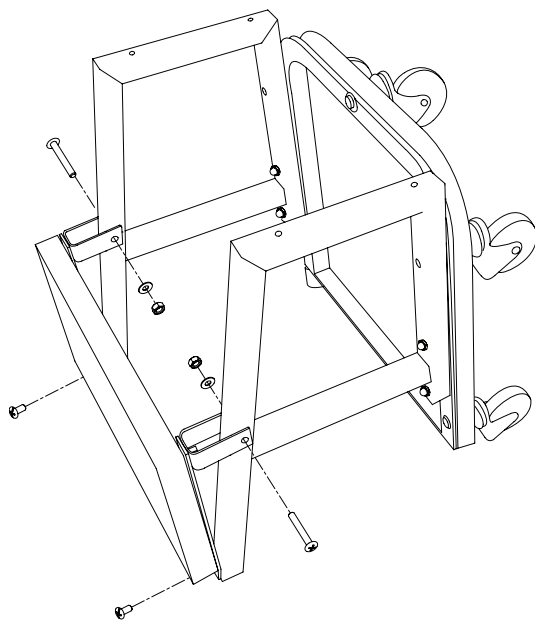


Figure 3 : Installation du galet

3. Fixez le siège du galet sur les bâtis latéraux du galet à l'aide de deux vis Phillips M6 x 40, avec des rondelles, des écrous, et deux vis Phillips M6 x 14, comme dans la figure 3.

⚠ MISE EN GARDE

- Assurez-vous de lire, de comprendre et de respecter toutes les instructions avant d'utiliser ce produit.
- N'utilisez jamais un galet/marchepied qui est endommagé.
- Nettoyez toute boue, toute graisse, toute huile ou tous liquides glissants avant d'utiliser le galet/marchepied.
- Ne dépassez pas la capacité nominale. Capacité nominale de 136,1 kg (300 lb) (incluant l'utilisateur, les outils et l'équipement).
- Assoyez-vous en douceur. Évitez les charges d'impact créées en sautant ou en tombant sur le siège.
- Ne vous tenez pas debout sur le siège.
- Lorsqu'utilisé comme marchepied, le produit doit reposer sur une surface dure et plane avec les quatre pattes en contact avec le sol.
- Assurez-vous que le marchepied est à la hauteur appropriée pour la tâche prévue. Ne travaillez pas hors de portée.
- Une seule personne à la fois doit utiliser le marchepied.
- Gardez hors de la portée des enfants. Ce produit n'est pas conçu pour être utilisé par ceux-ci.
- Utilisez seulement sur des surfaces lisses et de niveau.

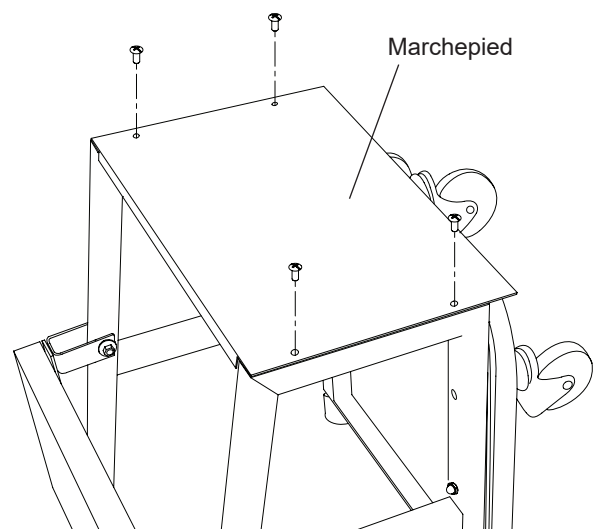


Figure 4 : Installation du marchepied sur les bâtis latéraux

4. Fixez le marchepied sur les bâtis latéraux à l'aide de quatre vis Phillips M6 x 16 (figure 4).

ENTRETIEN

Nettoyez au besoin. Utilisez un nettoyant doux pour meubles rembourrés (non corrosif) pour nettoyer le siège au besoin.

 **ATTENTION** : Ne lubrifiez pas les roulettes.

PIÈCES DE RECHANGE

Ce ne sont pas tous les composants de ce galet qui peuvent être remplacés. Lorsque vous commandez des pièces, fournissez le numéro du modèle, le numéro et la description de la pièce. Pour connaître les prix actuels, appelez-nous ou écrivez-nous : SFA Companies Inc., 10939 N. Pomona Ave., Kansas City, MO 64153, É.-U., tél. : 1 888 891-6390, téléc. : 1 816 891-6599.

Pièce	Numéro de pièce	Description	Qté
1	C-2800-1	Assemblage de galet	5
2	C-2800-2	Trousse de quincaillerie	1
3	C-2800-3	Coussin de siège	1

GARANTIE LIMITÉE DE 90 JOURS

Pendant une période de quatre-vingt-dix (90) jours, à partir de la date d'achat, **SFA Companies, Inc.** réparera ou remplacera, à sa discrétion, sans frais, tous ses produits qui, utilisés dans des conditions normales, sont défectueux à cause d'un défaut de matériel ou de fabrication. Cette garantie limitée est le seul recours du consommateur.

Pour bénéficier du service offert par la garantie, il faut retourner le produit couvert par celle-ci, port payé, à **SFA Companies, Inc.** Warranty Service Department, 10939 N. Pomona Ave., Kansas City, MO 64153, États-Unis.

Sauf dans les cas où les limitations et les exclusions décrites dans ce paragraphe sont spécifiquement interdites par la loi : (1) LE SEUL RECOURS DU CONSOMMATEUR EST DE FAIRE RÉPARER OU REMPLACER LES PRODUITS DÉFECTUEUX COMME DÉCRIT CI-DESSUS; (2) **SFA Companies, Inc.** NE SERA PAS TENUE RESPONSABLE DES DOMMAGES CONSÉCUTIFS OU INDIRECTS OU DE PERTES QUELCONQUES; (3) TOUTE GARANTIE IMPLICITE, CE QUI INCLUT SANS LIMITATION LES GARANTIES IMPLICITES DE COMMERCIALITÉ ET D'ADAPTATION À UN USAGE PARTICULIER, SERA LIMITÉE À QUATRE-VINGT-DIX JOURS, À DÉFAUT DE QUOI LA RÉPARATION, LE REMPLACEMENT OU LE REMBOURSEMENT, SELON CETTE GARANTIE EXPRESSE LIMITÉE, CONSTITUE LE SEUL RECOURS DU CLIENT, ET REMPLACE TOUTE AUTRE GARANTIE, IMPLICITE OU EXPRESSE; (4) TOUTE MODIFICATION, ALTÉRATION, UTILISATION ABUSIVE OU NON AUTORISÉE OU DÉCORATION ORNEMENTALE ANNULE CETTE GARANTIE ET N'EST PAS COUVERTE PAR CELLE-CI.

Certaines provinces et certains États ne permettent pas de limiter la durée d'une garantie implicite et il est donc possible que la limitation décrite ci-dessus ne s'applique pas. Certaines provinces et certains États ne permettent pas d'exclure ou de limiter les dommages consécutifs ou indirects et il est donc possible que la limitation ou l'exclusion mentionnée ci-dessus ne s'applique pas. Cette garantie vous confère des droits particuliers et il est aussi possible que vous puissiez jouir d'autres droits qui varient d'une province à l'autre et d'un État à l'autre.

Pro-Lift[®]

SFA Companies, Inc.
10939 N. Pomona Ave.
Kansas City, MO 64153, É.-U.

Téléphone : 1 816 891-6390, Télécopieur : 1 816 891-6599

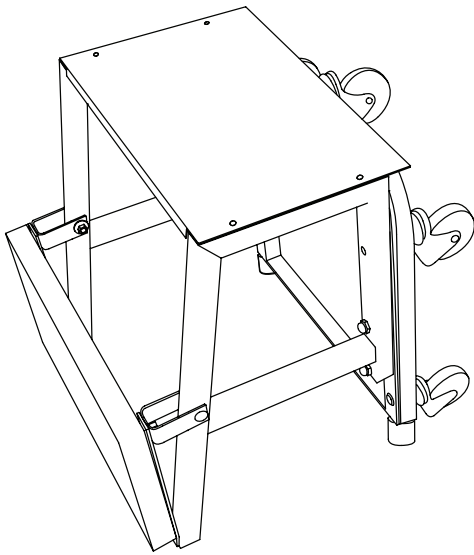
Pro-Lift®

Asiento de plataforma rodante/taburete combinado

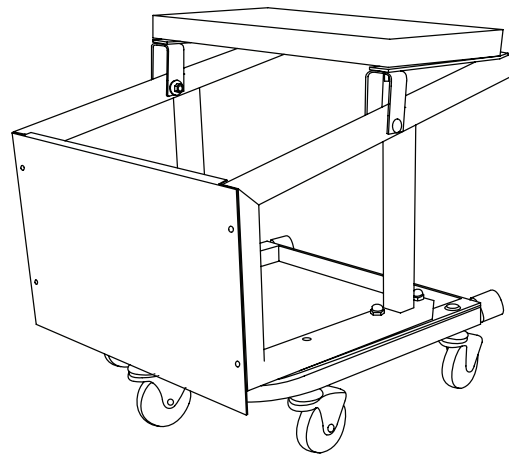
Manual de piezas e instrucciones de funcionamiento

Modelo
C-2800

Capacidad
136,07 kg (300 lb)



Taburete



Asiento de plataforma rodante



Este es el símbolo de alerta de seguridad. Se usa para alertar sobre peligros potenciales de lesiones personales.

Obedezca todos los mensajes de seguridad que tengan este símbolo para evitar posibles lesiones personales o daños a la propiedad.

INFORMACIÓN GENERAL Y DE SEGURIDAD

Conserve estas instrucciones. Para su seguridad, lea, comprenda y siga la información que viene con este dispositivo antes de su uso. El propietario u operador debe tener conocimientos sobre el dispositivo, sus características operativas y las instrucciones para un funcionamiento seguro antes de utilizar el equipo. El propietario u operador debe tener presente que el uso y la reparación de este producto podrían requerir habilidades y conocimientos especiales. Es preciso leer y analizar las instrucciones y la información de seguridad con el operador, en su lengua materna, a fin de asegurarse de que el operador comprenda su contenido antes de recibir autorización para el uso de este equipo. Si tiene dudas sobre el uso seguro y adecuado de este dispositivo, proceda a sacarlo de servicio de inmediato.

Inspeccione el dispositivo antes de cada uso. No use el dispositivo si presenta anomalías, como grietas en la soldadura, o piezas dañadas, flojas o faltantes. Debe sacar de servicio todo equipo que presente daños, de la naturaleza que fueren, esté gastado o funcione mal hasta su reparación. Si tiene la sospecha o la certeza de que el equipo fue sometido a una carga o sufrió un impacto anormal, interrumpa el uso de inmediato hasta que sea controlado por un centro de reparación autorizado por la fábrica (comuníquese con el distribuidor o fabricante para obtener una lista de los centros de reparación autorizados). Se recomienda realizar una inspección anual a cargo de un centro de reparaciones autorizado. Las etiquetas y los manuales del operador están disponibles por parte del fabricante.

DESCRIPCIÓN DEL PRODUCTO

Este dispositivo es un asiento de plataforma rodante y un taburete 2 en 1. Cuando se utiliza como un asiento de plataforma rodante, soportará y transportará cargas de capacidad nominal de una sola persona que no pese más de 136,07 kg (300 lb). En la posición de taburete, este dispositivo soportará una carga de capacidad nominal. Este dispositivo no pretende, ni está diseñado o fabricado, para utilizarse para ningún otro propósito.

Capacidad nominal: una persona (incluye las herramientas y el equipo) que pese 136,07 kg (300 lb) o menos.

ESPECIFICACIONES

Modelo	Capacidad nominal	Tamaño del asiento	Tamaño del taburete
C-2800	136,07 kg (300 lb)	35,56 cm x 20 cm (14" x 7-7/8")	35,56 cm x 22,86 cm (14" x 9")

⚠ ADVERTENCIA: No utilice este dispositivo para ningún otro fin que no sea aquel para el que fue expresamente fabricado.

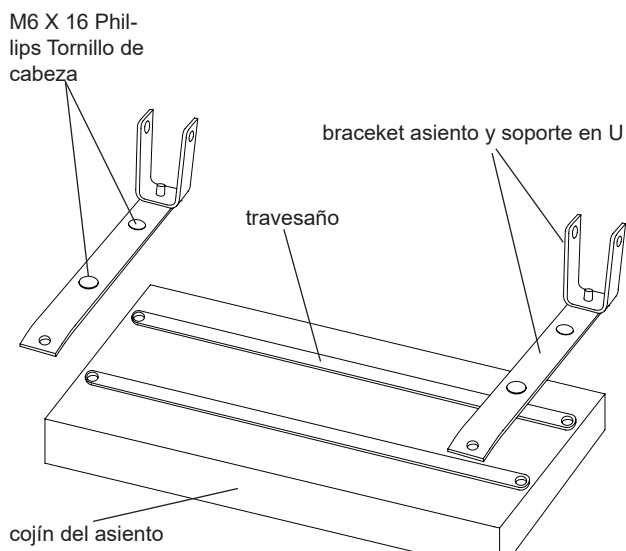


Figura 1: Fijación de los soportes en "U"

PREPARACIÓN/ENSAMBLAJE

Antes de ensamblar su plataforma rodante, asegúrese de que todas las piezas estén presentes. Si hay alguna pieza faltante o dañada, no intente ensamblar ni utilizar el producto. Comuníquese con atención al cliente de Pro-Lift para obtener las piezas de repuesto.

Contenido del paquete: 1 Sección almohadilla del asiento, 1 Marco de la ruedecilla, 1 Bandeja para taburete, 2 Marcos laterales, 2 Asiento de soporte Soportes y soportes en U 5 Ruedecillas, variedad de accesorios.

1. Con el cojín del asiento hacia abajo, alinear los agujeros de las barras transversales con el asiento. Alinee los agujeros de los soportes de asiento Bares y fije con cuatro Tornillos M6 x 16 con cabeza hillips. como se muestra en la Fig. 1.

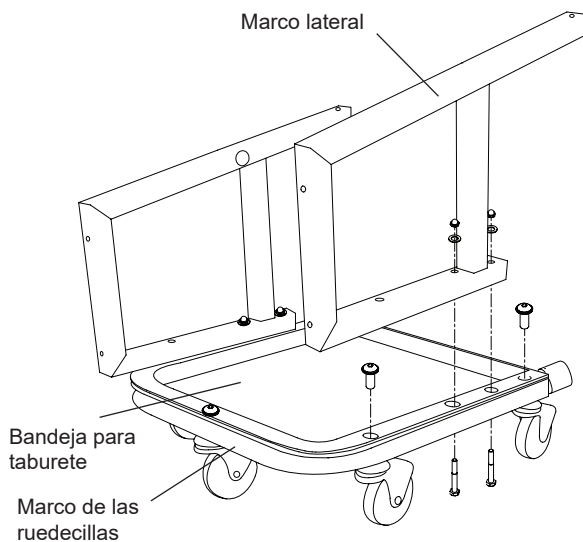


Figura 2: Ensamblaje de la bandeja para taburete y las ruedecillas

2. Ensamble la bandeja para taburete y cinco ruedecillas al marco de las ruedecillas con barriles de fijación con cabeza Allen. Luego, fije los dos marcos laterales de la plataforma rodante al marco de las ruedecillas con dos pernos de cabeza hexagonal M8 x 60, dos arandelas y dos tuercas bellota cada uno (Fig 2).

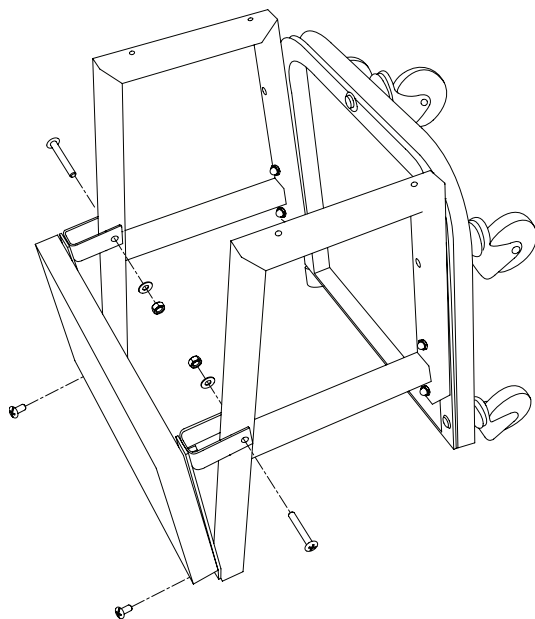


Figura 3: Fijación del asiento de la plataforma rodante

3. Fije el asiento de plataforma rodante a los marcos laterales de la plataforma rodante con dos tornillos Phillips M6 x 40, con arandelas y tuercas, y dos tornillos Phillips M6 x 14 como se muestra en la Figura 3.

⚠ ADVERTENCIA

- Lea, comprenda y siga todas las instrucciones antes de poner en funcionamiento este dispositivo.
- Nunca utilice una plataforma rodante/taburete que esté dañado.
- Limpie el barro, la grasa, el aceite o los líquidos lubricos antes de utilizar la plataforma rodante/el taburete.
- No exceda la capacidad nominal. Capacidad nominal es de 136,07 kg (300 lb). (incluye al usuario, a las herramientas y al equipo)
- Siéntese cuidadosamente. Evite las cargas de impacto causadas al saltar o caer sobre el asiento.
- No se pare sobre el asiento.
- Cuando lo utilice como un taburete, el dispositivo debe estar sobre una superficie firme y uniforme con las cuatro patas en contacto con el piso.
- Asegúrese de que el taburete tenga la altura adecuada para el fin para el cual fue diseñado. No se sobreextienda.
- Solo una persona deberá usar el taburete a la vez.
- Mantenga el dispositivo fuera del alcance de los niños. Este dispositivo no es adecuado para ser usado por niños.
- Utilícelo únicamente sobre superficies lisas y uniformes.

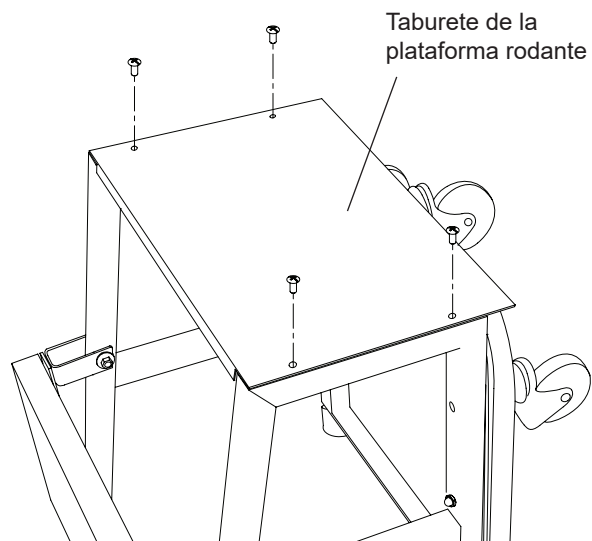


Figura 4: Fijación del taburete a los marcos laterales

4. Ajuste el taburete de plataforma rodante a los marcos laterales con cuatro tornillos Phillips M6 x 16 (Fig. 4).

MANTENIMIENTO

Limpie según sea necesario. Use un limpiador para tapicería suave (no cáustico) para limpiar el asiento según sea necesario.

⚠ PRECAUCIÓN: *No lubrique las ruedecillas.*

PIEZAS DE REPUESTO

No todos los componentes de esta plataforma rodante tienen reemplazo. Cuando realice el pedido de piezas, indique el número de modelo, el número de pieza y la descripción. Para obtener el precio vigente, comuníquese a: SFA Companies Inc., 10939 N. Pomona Ave., Kansas City, MO 64153, U.S.A. Teléfono: (888) 891-6390 Fax: (816) 891-6599.

Elemento	N.º de pieza	Descripción	Cant.
1	C-2800-1	Conj. de la ruedecilla	5
2	C-2800-2	Kit de accesorios	1
3	C-2800-3	Acolchado del asiento	1

GARANTÍA LIMITADA DE NOVENTA DÍAS

Por el período de noventa (90) días desde la fecha de compra, **SFA Companies, Inc.** reparará o reemplazará, a su discreción, sin costo alguno, cualquier producto que presente fallas debido a defectos de materiales o mano de obra bajo condiciones normales de uso. Esta garantía limitada es un recurso exclusivo del consumidor.

El cumplimiento de toda obligación en virtud de esta garantía puede obtenerse con el envío del producto en garantía, con flete abonado en origen, a **SFA Companies, Inc.**, Warranty Service Department, 10939 N. Pomona Ave., Kansas City, MO 64153.

Salvo que tales limitaciones y exclusiones estén específicamente prohibidas por las leyes vigentes, (1) EL ÚNICO Y EXCLUSIVO RECURSO DEL CONSUMIDOR SERÁ LA REPARACIÓN O EL REEMPLAZO DE LOS PRODUCTOS DEFECTUOSOS, COMO SE DETALLA ARRIBA. (2) **SFA Companies, Inc.** NO SERÁ RESPONSABLE, EN NINGÚN CASO, POR DAÑOS O PÉRDIDAS EMERGENTES O INCIDENTALES. (3) TODA GARANTÍA IMPLÍCITA, LO QUE INCLUYE, ENTRE OTRAS, LAS GARANTÍAS IMPLÍCITAS DE COMERCIALIZACIÓN Y APTITUD PARA FINES ESPECÍFICOS, ESTARÁ LIMITADA A NOVENTA DÍAS; DE OTRO MODO, LA REPARACIÓN, EL REEMPLAZO O LA DEVOLUCIÓN DE DINERO CONFORME A ESTA GARANTÍA LIMITADA EXPRESA SERÁ EL EXCLUSIVO RECURSO DEL CONSUMIDOR, Y SE OFRECE EN LUGAR DE CUALQUIER OTRA GARANTÍA, EXPRESA O IMPLÍCITA. (4) CUALQUIER MODIFICACIÓN, ALTERACIÓN, USO INDEBIDO, SERVICIO NO AUTORIZADO O DISEÑO ORNAMENTAL ANULARÁ ESTA GARANTÍA Y NO ESTARÁ CUBIERTO POR ESTA GARANTÍA.

Algunos estados no permiten la limitación de la duración de las garantías implícitas, por lo que las limitaciones anteriores pueden no aplicarse en su caso. Algunos estados no permiten excluir o limitar los daños emergentes o incidentales, por lo tanto esta limitación o exclusión puede no ser aplicable en su caso. Esta garantía le otorga derechos legales específicos. Usted puede tener además otros derechos que varían de un estado a otro.

Pro-Lift®

SFA Companies, Inc.
10939 N. Pomona Ave.
Kansas City, MO 64153
Teléfono (816)891-6390, Fax (816)891-6599