



Truck Ramps

Operating Instructions & Parts Manual

Model Number

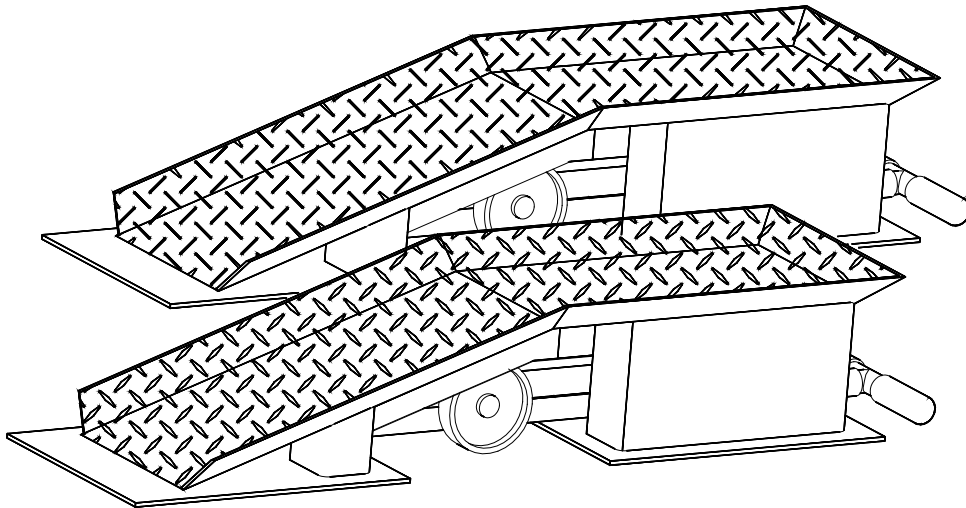
BH5200

BH5201

Capacity per pair

20 Ton

20 Ton



This is the safety alert symbol. It is used to alert you to potential personal injury hazards. Obey all safety messages that follow this symbol to avoid possible injury or death.

Read this manual and follow all the Safety Rules and Operating Instructions before using this product.

Save these instructions. For your safety, *read, understand and follow* the information contained within. The owner and operator shall have an understanding of this product and safe operating procedures before attempting to use this product. Instructions and Safety information shall be conveyed in the operators native language before use of this product is authorized. Make certain that the operator thoroughly understands the inherent dangers associated with the use and misuse of the product. If any doubt exists as to the safe and proper use of this product as outlined in this factory authorized manual, remove from service.

Inspect before each use. Do not use if there are broken, bent, cracked or otherwise damaged parts (including labels). If the ramp operates abnormally, discontinue use until inspected by an Blackhawk authorized service center. Owners and operators of this equipment shall be aware that the use of this equipment may require special training and knowledge. It is recommended that an annual inspection be done by qualified personnel and that any missing or damaged decals, warning / safety labels or signs be replaced with factory authorized replacements only. Any truck ramp that appears to be damaged in structure shall be removed from service and destroyed immediately.

PRODUCT DESCRIPTION

Blackhawk Truck Ramps are designed to safely support rated capacity vehicles for extended periods. Truck ramps are not to be used to simultaneously support both ends or one side of a vehicle. Heavy gauge steel frame helps prevent distortion and twisting. These ramps comply with applicable **ASME / ANSI** Standards to ensure safety, strength and stability.

NOTICE: RATED CAPACITY IS PER PAIR ONLY! TRUCK RAMPS MUST BE USED IN PAIR AND USE ONLY ONE PAIR PER VEHICLE.

DO NOT USE FOR ANY PURPOSE OTHER THAN THOSE USES OUTLINED ABOVE!

SPECIFICATIONS

Model	Capacity	Product Size (L x W x H)	Handle Length	Max. Vehicle Tire Width
BH5200	20 Ton	45-5/8" x 13-1/2" x 9-1/4"	33-3/4"	11-1/4"
BH5201		45-5/8" x 18-1/4" x 9-1/4"		16"

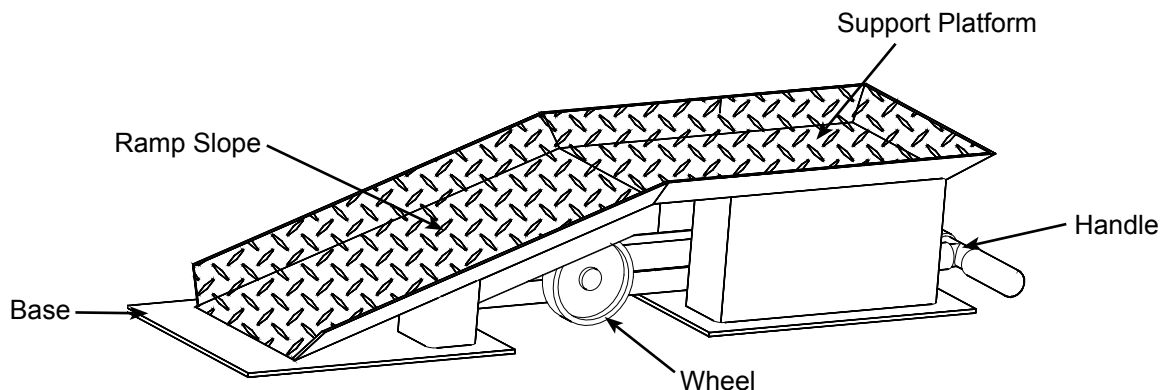


Figure 1 - Truck Ramp Components

BEFORE USE

1. Verify that the product and the application are compatible.
2. Before using this product, read the operator's manual completely and familiarize yourself thoroughly with the product and the hazards associated with its improper use.
3. Inspect before each use. Do not use if bent, broken or cracked components are noted.
4. Ensure that all parts move freely.



WARNING

- Study, understand, and follow all instructions provided before attempting to use this equipment.
- **Rated capacity is per pair!** Do not exceed rated capacity.
- Use only on hard, level surfaces capable of sustaining rated capacity loads.
- Center load between the sides of the ramp.
- Use as a matched pair to support one end of a vehicle. One pair per vehicle only.
- Ramps are not to be used to simultaneously support both ends or one side of a vehicle.
- Do not use other lifting equipment in conjunction with the ramps.
- Ensure other persons are clear from the vehicle path and the ramps.
- Never accelerate or brake suddenly. Proceed slowly and cautiously.
- Do not disconnect brakes, engine, transmission components, drive train, drive shaft, universal joints, or wheels while the vehicle is on the ramps.
- No alterations shall be made to this device
- Failure to heed these markings may result in personal injury and/or property damage.

OPERATION

Lifting

1. Center the two ramps against the tires of vehicle.
2. Ensure that the wheels to be driven on the ramps are positioned straight forward in alignment with the ramps.
3. After positioning the truck ramps, keep the handle in lowest position in order to lower the base to surface. The rubber padded base will prevent ramps movement while vehicle is being driven onto or off the ramps.

Note: Must keep the handle in lowest position in order to lower the base to contact with the floor/surface.

4. Another person, standing clear from vehicle path, should observe and guide the vehicle operator when ascending and descending the ramps.
5. Never accelerate or apply brakes suddenly. Proceed slowly and cautiously.
6. Once the vehicle reaches the top of the ramps, apply brakes only to prevent over-travel.
7. Place the vehicle in neutral. Release brakes; vehicle should not move.
8. Turn the engine off, set parking brake. Place vehicle in park (or in reverse gear for manual transmission).
9. Get out of the vehicle and securely chock the remaining wheels on the ground.
10. Be sure that both tires are properly positioned on the ramp's support platform.
11. Using caution in positioning your body clear of danger, shake vehicle sideways and endways to be sure that vehicle and ramps are stable.
12. Check that ramps have not become damaged or bent during loading.

Lowering



WARNING

Be sure all tools and personnel are clear before lowering load.

1. Another person, standing clear from vehicle path should observe and guide the vehicle operator.
2. Proceed slowly and cautiously, never apply brakes suddenly.
3. After lowering the vehicle, pull the ram handle up to dolly the truck ramp.

MAINTENANCE

Periodically inspect the Truck Ramps. To help prevent rust, wipe clean after each use. If rust appears, sand affected area and cover with suitable utility paint. Store the Truck Ramps in a clean, dry area.

REPLACEMENT PARTS

Not all components of the truck ramps are replacement items, but are illustrated as a convenient reference of location and position in the assembly sequence. When ordering parts, please give the Model number, part number and parts description. Call or write for current pricing: SFA Companies 10939 N. Pomona Ave. Kansas City, MO 64153, U.S.A. E-Mail: sales@blackhawk-automotive.com Tel: (888) 332-6419 Fax: (816) 891-6599

Item No.	Part No.	Description	Qty
1	93200-01	Handle Assembly	1
2	93200-02	Wheel Assembly, 5 1/8"	2
3	93200-03	Handle Grip	2
-	93200-L0	Label	1
-	93200-M0	Manual	1

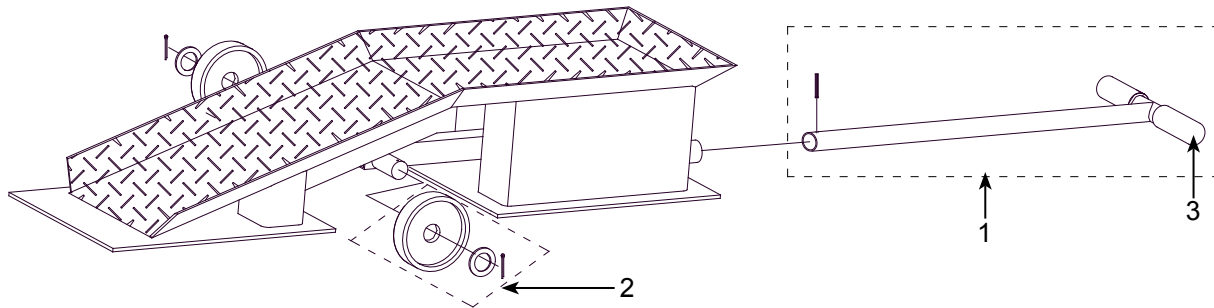


Figure 2 - Truck Ramp Parts Illustration

ONE YEAR LIMITED WARRANTY

For a period of one (1) year from date of purchase, **SFA Companies** will repair or replace, at its option, without charge, any of its products which fails due to a defect in material or workmanship under normal usage. This limited warranty is a consumer's exclusive remedy.

Performance of any obligation under this warranty may be obtained by returning the warranted product, freight prepaid, to **SFA Companies** Warranty Service Department, 10939 N. Pomona Ave., Kansas City, MO 64153.

Except where such limitations and exclusions are specifically prohibited by applicable law, (1) THE CONSUMER'S SOLE AND EXCLUSIVE REMEDY SHALL BE THE REPAIR OR REPLACEMENT OF DEFECTIVE PRODUCTS AS DESCRIBED ABOVE. (2) **SFA Companies** SHALL NOT BE LIABLE FOR ANY CONSEQUENTIAL OR INCIDENTAL DAMAGE OR LOSS WHATSOEVER. (3) ANY IMPLIED WARRANTIES, INCLUDING WITHOUT LIMITATION THE IMPLIED WARRANTIES OF MERCHANTABILITY AND FITNESS FOR A PARTICULAR PURPOSE, SHALL BE LIMITED TO ONE YEAR, OTHERWISE THE REPAIR, REPLACEMENT OR REFUND AS PROVIDED UNDER THIS EXPRESS LIMITED WARRANTY IS THE EXCLUSIVE REMEDY OF THE CONSUMER, AND IS PROVIDED IN LIEU OF ALL OTHER WARRANTIES, EXPRESS OR IMPLIED. (4) ANY MODIFICATION, ALTERATION, ABUSE, UNAUTHORIZED SERVICE OR ORNAMENTAL DESIGN VOIDS THIS WARRANTY AND IS NOT COVERED BY THIS WARRANTY.

Some states do not allow limitations on how long an implied warranty lasts, so the above limitation may not apply to you. Some states do not allow the exclusion or limitation of incidental or consequential damages, so the above limitation or exclusion may not apply to you. This warranty gives you specific legal rights, and you may also have other rights, which vary from state to state.



SFA Companies
10939 N. Pomona Ave. Kansas City, MO 64153
888-332-6419
sales@blackhawk-automotive.com



**Blackhawk
Automotive**

Rampes pour camion

Manuel des consignes d'utilisation et des pièces

Numéros de modèle

BH5200

BH5201

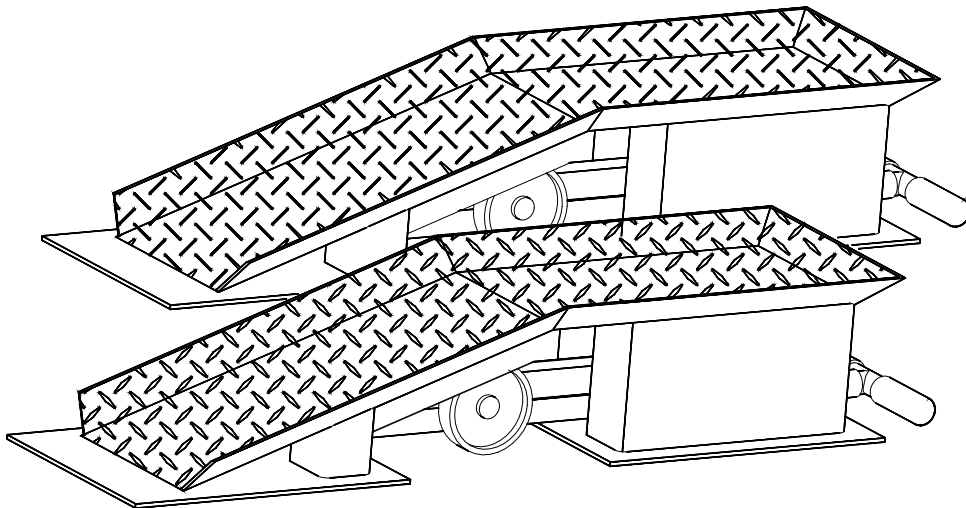
Capacité par paire

18 144 kg

(20 tonnes américaines)

18 144 kg

(20 tonnes américaines)



Voici le symbole signalant un danger pour la sécurité. Il est utilisé pour vous alerter des dangers potentiels de blessures.

Respectez tous les messages de sécurité qui suivent ce symbole afin d'éviter les blessures et la mort.

Lisez ce manuel et observez toutes les consignes de sécurité et d'utilisation avant d'utiliser ce produit.

Conservez ces instructions. Pour votre sécurité, assurez-vous de lire, de comprendre et de suivre les instructions contenues dans ce manuel. Le propriétaire et l'utilisateur doivent comprendre le fonctionnement de cet équipement et les consignes de sécurité associées à son utilisation avant de s'en servir. Avant que l'utilisation de ce produit ne soit autorisée, il faut faire connaître à l'opérateur, dans sa langue maternelle, les instructions et les informations relatives à la sécurité. Assurez-vous que l'opérateur comprenne parfaitement les dangers associés à l'utilisation de cet équipement ou à une utilisation incorrecte de celui-ci. S'il y a des doutes quant à la façon adéquate et sécuritaire de se servir de ce produit, telle que décrite dans ce manuel, il faut en cesser l'utilisation immédiatement.

Inspectez les rampes avant chaque utilisation. N'utilisez pas le produit s'il y a des pièces brisées, déformées, fissurées ou endommagées d'une quelconque façon (ce qui inclut les étiquettes). Si les rampes fonctionnent d'une façon anormale, ne les utilisez pas jusqu'à ce que vous les fassiez inspecter dans un centre de service autorisé par Blackhawk. Le propriétaire et l'utilisateur de cet équipement doivent savoir qu'il peut être nécessaire d'avoir des connaissances ou des habiletés spéciales pour utiliser ce produit. Il est recommandé qu'un personnel qualifié l'inspecte annuellement et que les étiquettes de sécurité ou d'avertissement, les indications et toutes les autres étiquettes qui manquent ou sont endommagées soient seulement remplacées par des étiquettes de rechange autorisées par le fabricant. Les rampes pour camion dont la structure semble endommagée ne doivent plus être utilisées et doivent être détruites immédiatement.

DESCRIPTION DU PRODUIT

Les rampes pour camion Blackhawk sont conçues pour supporter de manière sécuritaire, pendant de longues périodes, des véhicules dont la charge est égale à leur capacité nominale. N'utilisez pas les rampes pour camion pour supporter simultanément les deux extrémités d'un véhicule. La structure en acier épais aide à prévenir les déformations. Ces rampes sont conformes aux normes **ASME/ANSI** applicables en matière de sécurité, de solidité et de stabilité.

AVIS : LA CAPACITÉ NOMINALE INDIQUÉE CORRESPOND À LA CAPACITÉ PAR PAIRE UNIQUEMENT! LES RAMPES POUR CAMION DOIVENT ÊTRE UTILISÉES PAR PAIRE UNIQUEMENT, ET UNE SEULE PAIRE PAR CAMION.

NE LES UTILISEZ PAS POUR D'AUTRES FINS QUE CELLES DÉCRITES CI-DESSUS!

SPÉCIFICATIONS

Modèles	Capacité	Dimensions du produit (L x l x H)	Longueur de la poignée	Largeur de pneu maximale
BH5200	18 144 kg (20 tonnes américaines)	115,89 x 34,29 x 23,50 cm (45-5/8 x 13-1/2 x 9-1/4 po)	85,73 cm (33-3/4 po)	28,58 cm (11-1/4 po)
BH5201		115,89 x 46,36 x 23,50 cm (45-5/8 x 18-1/4 x 9-1/4 po)		40,64 cm (16 po)

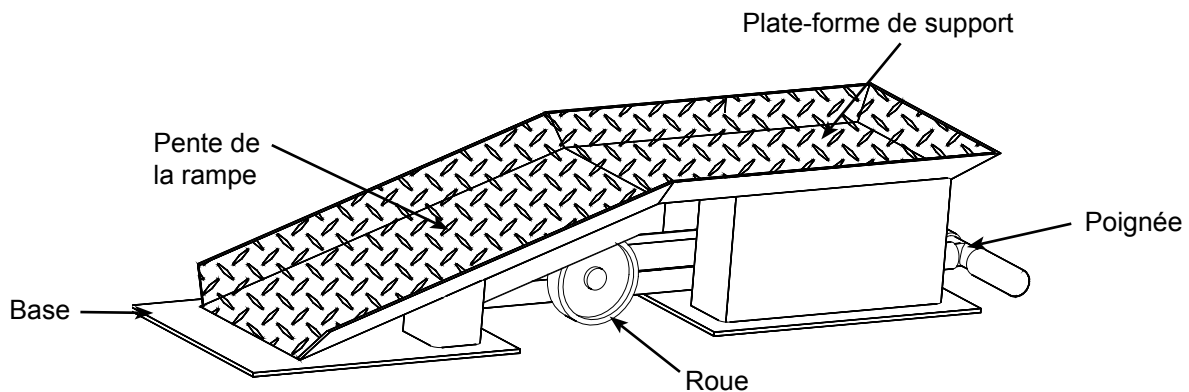


Figure 1 : Composants d'une rampe pour camion

AVANT L'UTILISATION

1. Vérifiez que le produit est compatible avec la tâche à accomplir.
2. Avant d'utiliser ce produit, lisez son manuel d'utilisation en entier, familiarisez-vous avec son fonctionnement et les dangers associés à une utilisation incorrecte.
3. Inspectez le produit avant chaque utilisation. Ne l'utilisez pas s'il présente des pièces déformées, brisées ou fissurées.
4. Assurez-vous que toutes les pièces bougent librement.



MISE EN GARDE

- Assurez-vous de lire, de bien comprendre et de respecter toutes les instructions avant d'utiliser ce produit.
- **La capacité nominale indiquée correspond à la capacité par paire!** Ne dépassez pas cette capacité nominale.
- N'utilisez ce produit que sur des surfaces dures et de niveau, capables de supporter les charges nominales.
- Centrez la charge au milieu de la rampe.
- Utilisez deux rampes identiques pour supporter une extrémité de véhicule. N'utilisez qu'une paire de rampes par véhicule.
- N'utilisez pas ces rampes pour supporter simultanément les deux extrémités d'un véhicule.
- N'utilisez pas d'autre équipement de levage avec les rampes.
- Assurez-vous qu'aucune personne ne se trouve sur le trajet du véhicule et ne se tient à proximité des rampes
- N'accélérez jamais et ne serrez jamais les freins de manière brusque. Déplacez le véhicule lentement et avec précaution.
- Ne désassemblez pas les freins, le moteur, les composants de la transmission, la chaîne cinématique, l'arbre d'entraînement, les joints universels ou les roues du véhicule lorsque ce dernier se trouve sur les rampes.
- Ne modifiez pas ce produit.
- Le non-respect de ces consignes peut entraîner des blessures et des dommages matériels.

FONCTIONNEMENT

Soulever

1. Centrez les rampes en les calant contre les pneus du véhicule.
2. Assurez-vous que les roues devant être supportées par les rampes sont alignées directement avec les rampes.
3. Après avoir positionné les rampes, assurez-vous que leur poignée est dans leur position la plus basse de façon à ce que la base des rampes soit en contact

avec le sol. La base des rampes est caoutchoutée pour empêcher qu'elles ne se déplacent lorsque le véhicule monte sur les rampes.

Remarque : Maintenez la poignée à la position la plus basse afin de faire descendre la base pour qu'elle vienne en contact avec le sol.

4. Une autre personne, qui se tient à l'écart du véhicule, doit observer et guider l'opérateur du véhicule lorsque celui-ci monte sur les rampes ou descend de ces dernières.
5. N'accélérez jamais et ne serrez jamais les freins de manière brusque. Déplacez le véhicule lentement et avec précaution.
6. Une fois que le véhicule a atteint le dessus des rampes, serrez les freins seulement pour l'empêcher d'aller trop loin.
7. Mettez la transmission du véhicule au neutre. Desserrez les freins. Le véhicule ne devrait pas bouger.
8. Arrêtez le moteur du véhicule et actionnez le frein de stationnement. Mettez le levier de transmission à la position de stationnement (ou à la position de marche arrière pour les transmissions manuelles).
9. Sortez du véhicule et calez les roues qui ne sont pas montées sur les rampes de façon sécuritaire.
10. Assurez-vous que les deux pneus sont positionnés adéquatement sur la plate-forme de support de la rampe.
11. En positionnant votre corps de manière à ne pas l'exposer aux dangers, secouez le véhicule d'un côté à l'autre et de l'avant à l'arrière pour vous assurer que le véhicule et les rampes sont stables.
12. Vérifiez que les rampes n'ont pas été endommagées ni déformées pendant le chargement.

Abaisser



MISE EN GARDE

Avant d'abaisser la charge, assurez-vous qu'il n'y a aucun outil ni personne en dessous de celle-ci.

1. Une autre personne, qui se tient à l'écart du véhicule, doit observer et guider l'opérateur du véhicule.
2. Déplacez le véhicule lentement et avec précaution, en évitant d'appliquer les freins brusquement.
3. Une fois que le véhicule n'est plus sur les rampes, soulevez les poignées pour déplacer ces dernières.

ENTRETIEN

Inspectez les rampes de manière périodique. Nettoyez-les vigoureusement après chaque utilisation afin de prévenir la rouille. Si de la rouille apparaît, sablez la partie où elle se trouve et couvrez-la avec une peinture adéquate. Rangez les rampes pour camion dans un endroit propre et sec.

PIÈCES DE RECHANGE

Ce ne sont pas toutes les pièces des rampes qui peuvent être remplacées, mais elles sont illustrées pour montrer leur emplacement ainsi que leur position pour l'assemblage. Lorsque vous commandez des pièces, veuillez fournir le numéro du modèle, le numéro de pièce et la description de la pièce. Pour connaître les prix actuels, appelez-nous ou écrivez-nous : SFA Companies 10939 N. Pomona Ave. Kansas City, MO 64153, É.-U., Courriel : sales@blackhawk-automotive.com, Tél. : 1 888 332-6419, Téléc. : 1 816 891-6599.

N° d'article	N° de pièce	Description	Qté
1	93200-01	Assemblage de la poignée	1
2	93200-02	Assemblage des roues, 13,02 cm (5-1/8 po)	2
3	93200-03	Prise de la poignée	2
-	93200-L0	Étiquette	1
-	93200-M0	Manuel	1

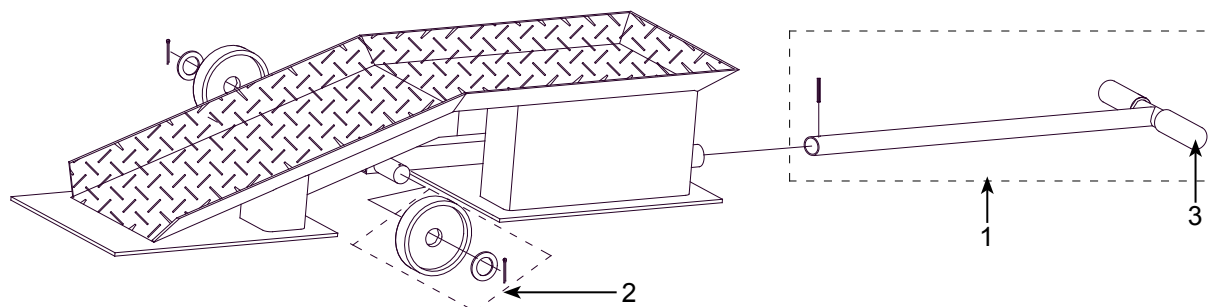


Figure 2 - Illustration des pièces de la rampe pour camion

GARANTIE LIMITÉE DE 1 AN

Pendant une période d'un (1) an, à partir de la date d'achat, **SFA Companies** réparera ou remplacera, à sa discrétion, sans frais, tous ses produits qui, utilisés dans des conditions normales, sont défectueux à cause d'un défaut de matériel ou de fabrication. Cette garantie limitée est le seul recours du consommateur.

Pour bénéficier du service offert par la garantie, il faut retourner le produit couvert par celle-ci, port payé, à **SFA Companies** Warranty Service Department, 10939 N. Pomona Ave., Kansas City, MO 64153, États-Unis.

Sauf dans les cas où les limitations et les exclusions décrites dans ce paragraphe sont spécifiquement interdites par la loi : (1) LE SEUL RECOURS DU CONSOMMATEUR EST DE FAIRE RÉPARER OU REMPLACER LES PRODUITS DÉFECTUEUX COMME DÉCRIT CI-DESSUS; (2) **SFA Companies** NE SERA PAS TENUE RESPONSABLE DES DOMMAGES CONSÉCUTIFS OU INDIRECTS OU DE PERTES QUELCONQUES; (3) TOUTE GARANTIE IMPLICITE, CE QUI INCLUT SANS LIMITATION LES GARANTIES IMPLICITES DE COMMERCIALITÉ ET D'ADAPTATION À UN USAGE PARTICULIER, SERA LIMITÉE À UN AN, À DÉFAUT DE QUOI LA RÉPARATION, LE REMPLACEMENT OU LE REMBOURSEMENT, SELON CETTE GARANTIE EXPRESSE LIMITÉE, CONSTITUE LE SEUL RECOURS DU CLIENT, ET REMPLACE TOUTE AUTRE GARANTIE, IMPLICITE OU EXPRESSE; (4) TOUTE MODIFICATION, ALTÉRATION, UTILISATION ABUSIVE OU NON AUTORISÉE OU DÉCORATION ORNEMENTALE ANNULE CETTE GARANTIE ET N'EST PAS COUVERTE PAR CELLE-CI.

Certaines provinces et certains États ne permettent pas de limiter la durée d'une garantie implicite et il est donc possible que la limitation décrite ci-dessus ne s'applique pas. Certaines provinces et certains États ne permettent pas d'exclure ou de limiter les dommages consécutifs ou indirects et il est donc possible que la limitation ou l'exclusion mentionnée ci-dessus ne s'applique pas. Cette garantie vous confère des droits particuliers et il est aussi possible que vous puissiez jouir d'autres droits qui varient d'une province à l'autre et d'un État à l'autre.



SFA Companies
10939 N. Pomona Ave., Kansas City, MO 64153, É.-U.
1 888 332-6419
sales@blackhawk-automotive.com



**Blackhawk
Automotive**

Rampas para camiones

Manual de piezas e instrucciones de funcionamiento

Número de modelo

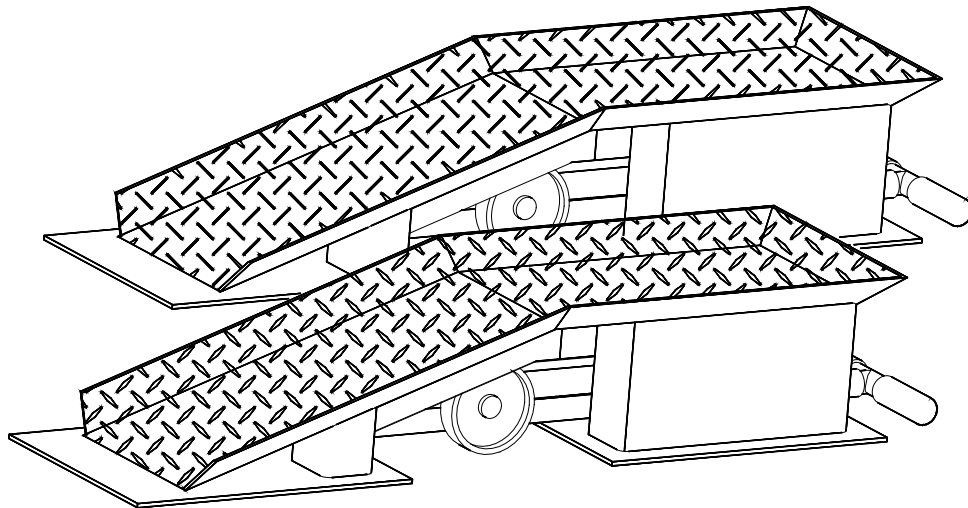
BH5200

BH5201

Capacidad por par

20 toneladas (40 000 libras)

20 toneladas (40 000 libras)



Este es el símbolo de alerta de seguridad. Se usa para alertar sobre peligros potenciales de lesiones personales.

Obedezca todos los mensajes de seguridad que tengan este símbolo, para evitar posibles lesiones personales o la muerte.

Lea este manual y respete todas las reglas de seguridad y las instrucciones de funcionamiento antes de usar este producto.

Conserve estas instrucciones. Por su seguridad, *lea, comprenda y siga* la información que viene en el interior. El propietario u operador debe tener conocimientos sobre este producto y los procedimientos de funcionamiento seguro antes de intentar utilizarlo. Las instrucciones y la información de seguridad deben expresarse en la lengua materna del operador antes de recibir autorización para el uso de este producto. Verifique que el operador comprenda en su totalidad los peligros inherentes asociados con el uso y el uso indebido del producto. Si tiene dudas sobre el uso seguro y adecuado de este producto, según se estipula en este manual autorizado de fábrica, proceda a sacarlo de servicio.

Inspeccione el producto antes de cada uso. No lo utilice si está roto, doblado, agrietado o tiene piezas dañadas (incluidas las etiquetas). Si la rampa funciona mal, suspenda el uso hasta que un centro de servicio autorizado de Blackhawk la inspeccione. Los propietarios y operadores de este equipo deben tener presente que el uso de este equipo podría requerir capacitación y conocimientos especiales. Se recomienda realizar una inspección anual a cargo de personal calificado. Asimismo, cualquier calcomanía faltante o dañada, etiqueta de advertencia/seguridad, o letrero debe reemplazarse únicamente con piezas de repuesto autorizadas de fábrica. Debe sacar de servicio y destruir de inmediato toda rampa para camiones que presente daños en la estructura.

DESCRIPCIÓN DEL PRODUCTO

Las rampas para camiones de Blackhawk están diseñadas para sostener vehículos con capacidad establecida de manera segura por largos períodos. Las rampas para camiones no deben emplearse para apoyar ambos extremos del vehículo en simultáneo o uno de los extremos. El marco de acero de alta resistencia ayuda a evitar la distorsión y los giros. Estas rampas cumplen con los estándares **ASME/ANSI** correspondientes para garantizar la seguridad, resistencia y estabilidad.

AVISO: LA CAPACIDAD NOMINAL ES ÚNICAMENTE POR PAR. LAS RAMPAS PARA CAMIONES DEBEN USARSE EN PARES Y DEBE USAR UN PAR POR VEHÍCULO.

NUNCA UTILICE ESTE DISPOSITIVO PARA NINGÚN OTRO FIN DIFERENTE DE AQUELLOS QUE SE DESCRIBEN ANTERIORMENTE.

ESPECIFICACIONES

Modelo	Capacidad	Tamaño del producto (L x P x A)	Longitud de la manija	Ancho máximo de los neumáticos del vehículo
BH5200	20 toneladas (40 000 libras)	45-5/8" x 13-1/2" x 9-1/4" (15,89 x 34,29 x 23,50 cm)	33-3/4" (85,73 cm)	11-1/4" (28,58 cm)
BH5201		45-5/8" x 18-1/4" x 9-1/4" (115,89 x 46,36 x 23,50 cm)		16" (40,64 cm)

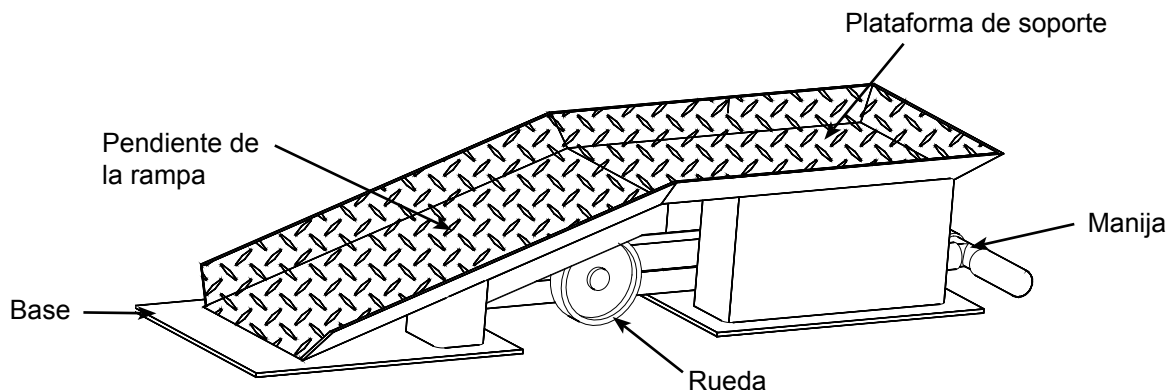


Figura 1: Componentes de la rampa para camiones

ANTES DEL USO

1. Verifique que el producto y la aplicación sean compatibles.
2. Antes de usar este producto, lea todo el manual del operador; procure familiarizarse en forma completa con el producto y los peligros asociados a su uso indebido.
3. Inspeccione el dispositivo antes de cada uso. No los utilice si detecta que los componentes están doblados, rotos o agrietados.
4. Asegúrese de que todas las piezas se muevan libremente.



ADVERTENCIA

- Estudie, comprenda y siga todas las instrucciones proporcionadas antes de intentar utilizar este equipo.
- **La capacidad nominal es por par.** No exceda la capacidad nominal.
- Usar únicamente sobre superficies duras y uniformes capaces de soportar cargas de capacidad nominal.
- Centre la carga entre los costados de la rampa.
- Use un juego idéntico para sostener un extremo del vehículo. Use únicamente un par para cada vehículo.
- Las rampas no deben emplearse para apoyar ambos extremos del vehículo en simultáneo o uno de los extremos.
- No utilice otro equipo de elevación en conjunto con las rampas.
- Asegúrese de que otras personas estén lejos del camino del vehículo y de las rampas.
- Nunca acelere ni frene de repente. Proceda de manera lenta y cuidadosa.
- No desconecte los frenos, el motor, los componentes de transmisión, el tren de impulsión, el eje de impulsión, la junta universal ni las ruedas mientras el vehículo está sobre las rampas.
- No deben hacerse modificaciones a este dispositivo.
- Si no se respetan estas indicaciones, podrían producirse lesiones personales o daños a la propiedad.

FUNCIONAMIENTO

Elevación

1. Centre las dos rampas contra los neumáticos del vehículo.
2. Asegúrese de que las ruedas que se van a impulsar sobre las rampas estén colocadas en dirección recta alineadas con las rampas.
3. Después de colocar las rampas para camiones, mantenga la manija en la posición más baja para hacer descender la base hasta la superficie. La base acolchada de goma evitará el movimiento de las rampas mientras el vehículo suba y baje de las rampas.

Nota: debe mantener la manija en la posición más baja para hacer descender la base de modo tal que esté en contacto con el piso/la superficie.

4. Otra persona, alejada del camino del vehículo, debe observar y guiar al operador del vehículo cuando ascienda y descienda de las rampas.
5. Nunca acelere ni accione los frenos de repente. Proceda de manera lenta y cuidadosa.
6. Una vez que el vehículo llegue a la parte superior de las rampas, accione los frenos solo para evitar que se desplace.
7. Coloque el vehículo en posición neutral. Libere los frenos; el vehículo no debe moverse.
8. Apague el motor, coloque el freno de estacionamiento. Estacione el vehículo (o colóquelo en sentido inverso para la transmisión manual).
9. Salga del vehículo y fije bien los calzos a las ruedas restantes en el suelo.
10. Asegúrese de que ambos neumáticos estén colocados correctamente sobre la plataforma de apoyo de la rampa.
11. Tenga cuidado de colocarse en un lugar que no sea peligroso. Sacuda el vehículo hacia los lados y hacia los extremos para asegurarse de que el vehículo y las rampas queden estables.
12. Verifique que las rampas no se dañen ni inclinen durante la carga.

Descenso



ADVERTENCIA

Asegúrese de despejar el área de herramientas y operarios antes de bajar la carga.

1. Otra persona, alejada del camino del vehículo, debe observar y guiar al operador del vehículo.
2. Proceda de manera lenta y cuidadosa; nunca accione los frenos de repente.
3. Después de bajar el vehículo, tire de la manija del ariete hacia arriba para deslizar la rampa del camión.

MANTENIMIENTO

Inspeccione las rampas para camiones en forma periódica. Para ayudar a evitar la corrosión, limpie las piezas después de cada uso. Si aparece óxido, lije el área afectada y cúbrala con pintura utilitaria adecuada. Almacene las rampas para camiones en un lugar limpio y seco.

PIEZAS DE REPUESTO

No todos los componentes de las rampas para camiones tienen reemplazo, pero se ilustran a modo de referencia práctica de la ubicación y la posición que ocupan en la secuencia del conjunto. Cuando realice el pedido de piezas, indique el número de modelo, y el número y la descripción de las piezas. Para obtener el precio vigente, comuníquese a: SFA Companies 10939 N. Pomona Ave. Kansas City, MO 64153, U.S.A., Correo electrónico: sales@blackhawk-automotive.com, Tel.: (888) 332-6419, Fax: (816) 891-6599.

N.º de artículo	N.º de pieza	Descripción	Cant.
1	93200-01	Conjunto de la manija	1
2	93200-02	Conjunto rueda, 5-1/8" (13,02 cm)	2
3	93200-03	Agarre de la manija	2
-	93200-L0	Etiqueta	1
-	93200-M0	Manual	1

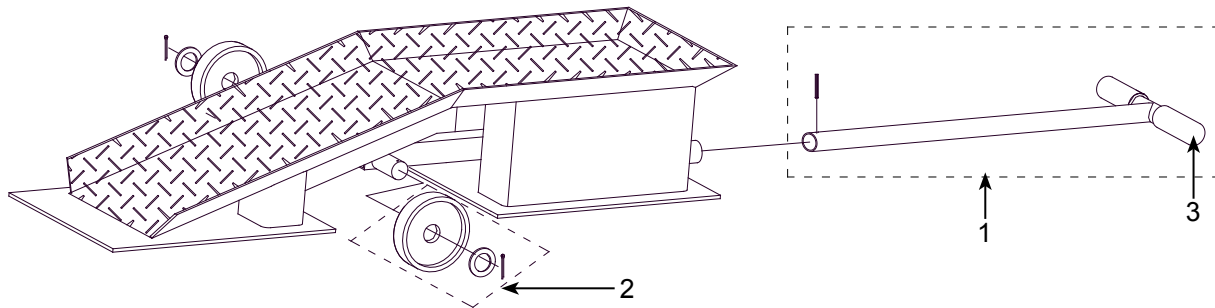


Figura 2: Ilustración de piezas de la rampa para camiones

GARANTÍA LIMITADA DE UN AÑO

Por el período de un (1) año desde la fecha de compra, **SFA Companies** reparará o reemplazará, a su discreción, sin costo alguno, cualquier producto que presente fallas debido a defectos de materiales o mano de obra bajo condiciones normales de uso. Esta garantía limitada es un recurso exclusivo del consumidor.

El cumplimiento de toda obligación en virtud de esta garantía puede obtenerse con el envío del producto en garantía, con flete abonado en origen, a **SFA Companies** Warranty Service Department, 10939 N. Pomona Ave., Kansas City, MO 64153.

Salvo que tales limitaciones y exclusiones estén específicamente prohibidas por las leyes vigentes, (1) EL ÚNICO Y EXCLUSIVO RECURSO DEL CONSUMIDOR SERÁ LA REPARACIÓN O EL REEMPLAZO DE LOS PRODUCTOS DEFECTUOSOS, COMO SE DETALLA ARRIBA. (2) **SFA Companies** NO SERÁ RESPONSABLE, EN NINGÚN CASO, POR DAÑOS O PÉRDIDAS EMERGENTES O INCIDENTALES. (3) TODA GARANTÍA IMPLÍCITA, LO QUE INCLUYE, ENTRE OTRAS, LAS GARANTÍAS IMPLÍCITAS DE COMERCIALIZACIÓN Y APTITUD PARA FINES ESPECÍFICOS, ESTARÁ LIMITADA A UN AÑO; DE OTRO MODO, LA REPARACIÓN, EL REEMPLAZO O LA DEVOLUCIÓN DE DINERO CONFORME A ESTA GARANTÍA LIMITADA EXPRESA SERÁ EL EXCLUSIVO RECURSO DEL CONSUMIDOR, Y SE OFRECE EN LUGAR DE CUALQUIER OTRA GARANTÍA, EXPRESA O IMPLÍCITA. (4) CUALQUIER MODIFICACIÓN, ALTERACIÓN, USO INDEBIDO, SERVICIO NO AUTORIZADO O DISEÑO ORNAMENTAL ANULARÁ ESTA GARANTÍA Y NO ESTARÁ CUBIERTO POR ESTA GARANTÍA.

Algunos estados no permiten la limitación de la duración de las garantías implícitas, por lo que las limitaciones anteriores pueden no aplicarse en su caso. Algunos estados no permiten excluir o limitar los daños emergentes o incidentales, por lo tanto esta limitación o exclusión puede no ser aplicable en su caso. Esta garantía le otorga derechos legales específicos. Usted puede tener además otros derechos que varían de un estado a otro.



SFA Companies
 10939 N. Pomona Ave. Kansas City, MO 64153
 (888) 332-6419
 sales@blackhawk-automotive.com