

# FOX 3D

VISION BASED WHEEL ALIGNMENT

« Powered by  
*Align+* Software »



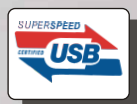
Quick Alignment



Data Manager



Multi Language



### Fox 3D versions

- Autoboom / Manual Boom ◀
- Variable Height ◀
- Alignment Pit ◀
- Drive Through ◀



ISO 9001 : 2015





FOX 3D uses latest generation Digital Imaging technology for data acquisition. It uses high resolution Scientific Imaging cameras combined with unique *Align+* software and works on Windows OS.

Its affordability and easy serviceability due to optimized design makes FOX 3D a preferred aligner for workshops.



*FOX 3D fait appel à la dernière génération de l'imagerie numérique pour l'acquisition de données. Les caméras d'imagerie scientifique à haute définition sont associées à une logiciel unique : Align+ Le tout fonctionne sur Windows OS.*

*Son prix abordable et son entretien facile grâce à une conception optimisée font de FOX 3D l'équilibriseur de roue la plus en vogue dans les ateliers.*



FOX 3D utiliza tecnología de creación de imágenes digitales de última generación para la adquisición de datos. Utiliza cámaras científicas de creación de imágenes digitales de alta resolución combinadas con el software exclusivo *Align+* y funciona con el sistema operativo Windows.

Su asequibilidad y facilidad de manejo gracias a un diseño optimizado convierte a FOX 3D en el alineador preferido de los talleres mecánicos.

## FOX 3D Auto BoomX



Automatic camera beam movement synchronized with movement of the vehicle on the lift. All measurements can be done at floor level and adjustments at any convenient level.

*Mouvement automatique du faisceau de la caméra synchronisé avec le mouvement du véhicule sur l'ascenseur. Toutes les mesures peuvent être effectuées au niveau du sol et les ajustements à n'importe quel niveau pratique.*

Movimiento automático del haz de la cámara sincronizado con el movimiento del vehículo en el elevador. Todas las mediciones se pueden realizar al nivel del suelo y los ajustes en cualquier nivel conveniente.

## FOX 3D VHX



The camera beam can be mounted manually at any height to suit alignment pit or lift application.

*La colonne élévatrice peut être montée manuellement à toute hauteur pour s'adapter à la fosse d'alignement ou à l'application de levage.*

La cámara con haz láser puede montarse manualmente a cualquier altura para adaptarse al foso de alineación o a la aplicación de levantamiento.

## FOX 3D MBX



The camera beam can be raised / lowered manually to the desired height.

*Le faisceau de la caméra peut être levé / abaissé manuellement à la hauteur souhaitée.*

El haz de la cámara se puede subir / bajar manualmente a la altura deseada.

## FOX 3D PTX



Designed to perform alignment on Alignment pit.

*Conçu pour procéder à l'alignement sur fosse alignment.*

Diseñado para efectuar la alineación en la plataforma / fosa de alineación.

## FOX 3D - DTX



## 10 Mega Pixel Camera

Data acquisition using high resolution scientific imaging cameras.

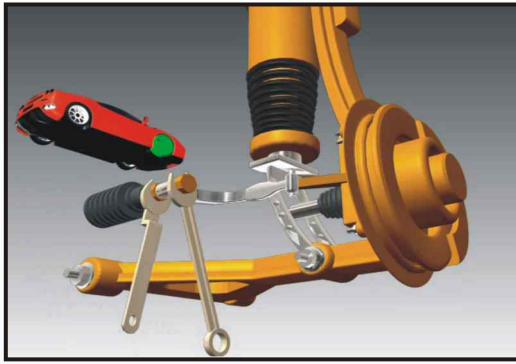
*Collecte de données à l'aide de caméras pour imagerie scientifique à haute résolution.*

Adquisición de datos utilizando cámaras científicas de creación de imágenes de alta resolución.



No Electronics on wheels  
Pas de composant électronique sur les roues  
No se utiliza electrónica en las ruedas

## 3D Animated Illustration

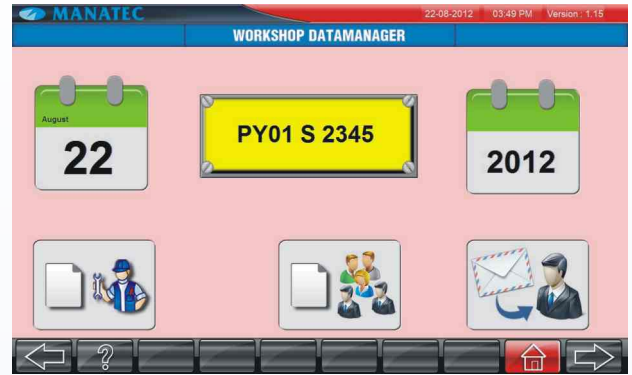


3D animated illustrations provides vehicle specific adjustment information.

*Des illustrations animées en 3D donnent des renseignements sur le réglage spécifique du véhicule.*

Las ilustraciones animadas de 3D proporcionan información específica de ajuste del vehículo.

## Data Manager

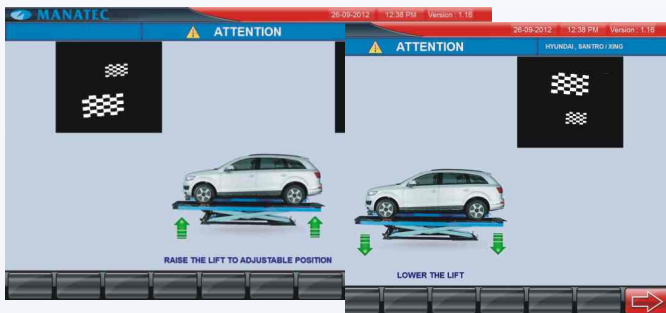


Data Manager software to retrieve alignment history by month, year and registration number. Useful tool for workshop managers.

*Logiciel de gestion de données qui retrace l'historique des équilibrages par mois, par année ou selon le numéro d'enregistrement. Outil très pratique pour les gérants d'ateliers*

Software de gestor de datos para obtener el historial de alineación por mes, año y número de matrícula. Herramienta útil para jefes de taller.

## Lift level compensation



## Adjustment Types



## International Vehicle Data

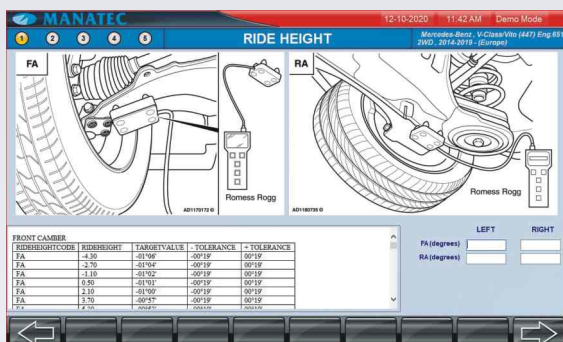


International vehicle data base with more than 80000 vehicle data including American & European data. User can add, modify & delete data.

*Base de données internationale comprenant des données sur plus de 80 000 véhicules américains et européens. L'utilisateur a la possibilité d'ajouter, de modifier ou de supprimer des données.*

Base de datos de vehículos internacionales con más de 80.000 vehículos incluyendo datos de América y Europa. El usuario también puede añadir, modificar o borrar datos.

## Ride height condition

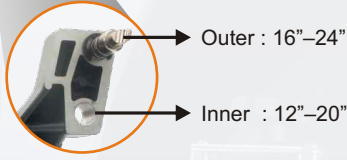


## Pre-loading condition

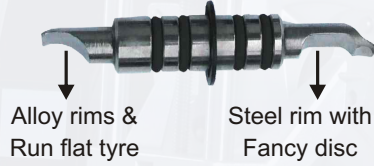


# Universal Clamps

Suitable for 12" – 24" rim diameter.  
Convient à des jantes de 12" à 24" de diamètre  
Adecuado para diámetro del círculo de rodadura de 12" - 24"



**OPTIONAL**  
Wheel Bracket adapter upto 26"



# Targets



Unique checker board targets. Rugged use – No glass, No Electronics, Corrosion resistant.  
Plaques de mire en damier uniques. Usage intensif - Pas de verre ou de composants électroniques, inoxydable.  
Únicas placas de medición checker board (en cuadrícula). Robustez de uso - No vidrio, no electrónica, resistente a la oxidación.

# SMART CONTROL

## Tablet



Highly user-friendly Wi-Fi enabled tablet device to display alignment results and to operate the PC from the Alignment bay (Max 10 meters).  
Dispositif de tablette très convivial, compatible Wi-Fi, pour afficher les résultats d'alignement et pour faire fonctionner le PC à partir de la baie d'alignement (Max. 10 mètres).  
Un dispositivo con tableta y wifi permite visualizar los resultados y operar el PC desde la unidad de alineación (máx. 10 metros).

## Remote Control



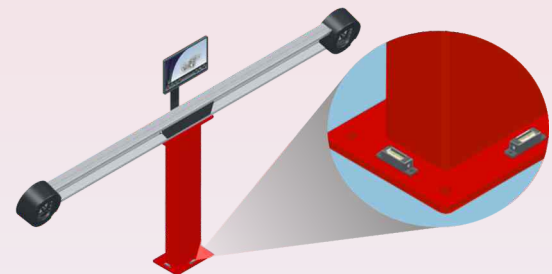
Portable 2.4 GHz Wireless control device to operate the PC from the alignment bay (Max 10meters).  
Dispositif portatif de télécommande sans fil de 2,4 GHz pour faire fonctionner le PC à partir de la baie d'alignement (Max. 10 mètres).  
Dispositivo portátil de control inalámbrico 2.4 GHz para operar el PC desde la unidad de alineación (Máx 10 metros).

# MULTIPLE PRINT FORMATS

WHEEL ALIGNMENT CENTRE	
Mohan Nagar, Puducherry	
WHEEL ALIGNMENT RESULTS Job Number - 0468	
Date : 27/04/2013	TIME : 12:08
Mechanic : Pandan	Owner : MANATEC
Odometer : 25922	Address : INDUSTRIAL ESTATE
Make : HYUNDAI	City : PUDUCHERRY
Model : SANTRO / XING	State : PUDUCHERRY
	Phone : 0413 2248926
Graphical Representation	
LEFT	RIGHT
TOE +00'01"	TOE +00'02"
CAMBER +00'04"	CAMBER +00'05"
KINGPIN +12'45"	KINGPIN +13'00"
CASTER +02'30"	CASTER +02'30"
THRUST ANGLE +00'00"	THRUST ANGLE +00'00"
CAMBER +00'20"	CAMBER +00'20"
TOE +00'01"	TOE +00'01"

WHEEL ALIGNMENT CENTRE					
Mohan Nagar, Puducherry					
WHEEL ALIGNMENT RESULTS Job Number - 0468					
Date : 27/04/2013	TIME : 12:08				
Mechanic : Pandan	Owner : MANATEC				
Odometer : 25922	Address : INDUSTRIAL ESTATE				
Make : HYUNDAI	City : PUDUCHERRY				
Model : SANTRO / XING	State : PUDUCHERRY				
	Phone : 0413 2248926				
Specification					
Within limits	Before correction				
Out of limits	Min				
	Target				
	Max				
	After correction				
FRONT WHEEL ALIGNMENT RESULTS					
CAMBER	Left	+00'02"	+00'32"	+01'02"	+00'04"
	Right	+00'02"	+00'32"	+01'02"	+00'05"
	Max.diff. Left/Right	+02'20"	+00'30"	---	-00'01"
KINGPIN	Left	+12'30"	+12'45"	+13'15"	+12'45"
	Right	+11'00"	+12'15"	+13'15"	+13'00"
	Max.diff. Left/Right	+01'30"	---	+00'30"	+00'15"
INCLUDED ANGLE	Left	+00'00"	---	+13'17"	---
	Right	+00'00"	---	+13'17"	---
	Max.diff. Left/Right	+00'00"	---	---	+10'44"
CASTER	Left	+02'30"	+01'59"	+02'59"	+02'30"
	Right	+02'30"	+01'59"	+02'59"	+02'30"
	Max.diff. Left/Right	+02'10"	---	+00'30"	---
SETBACK	Left	0mm	---	0mm	---
	Right	0mm	---	0mm	---
	Max.diff. Left/Right	0mm	---	0mm	---
TOTAL TOE	Left	+00'30"	+00'40"	+01'24"	+00'09"
	Right	+00'30"	+00'40"	+01'24"	+00'08"
	Max.diff. Left/Right	+00'00"	---	+01'02"	+00'01"
REAR WHEEL ALIGNMENT RESULTS					
CAMBER	Left	+00'00"	+00'00"	+00'30"	+00'20"
	Right	+00'00"	+00'00"	+00'30"	+00'20"
	Max.diff. Left/Right	+00'00"	---	+00'30"	+00'00"
THRUST ANGLE	Left	---	---	---	---
	Right	---	---	---	---
	Max.diff. Left/Right	---	---	---	---
TOE	Left	-00'30"	-01'02"	-00'00"	-00'01"
	Right	-00'30"	-01'02"	-00'00"	-00'01"
	Max.diff. Left/Right	0mm	---	0mm	0mm
TOTAL TOE	Left	+01'00"	-02'04"	+00'00"	+00'04"
	Right	+01'00"	-02'04"	+00'00"	+00'04"
	Max.diff. Left/Right	0mm	---	0mm	0mm

# No Calibration



Simple installation procedures without field calibration. By using Spirit level, accurate leveling can be achieved during installation to establish factory setting. No need to carry the calibration kit during installation.  
Procédures simples d'installation sans étalonnage sur le terrain. En utilisant le Spirit Level, une mise à niveau précise peut être effectuée durant l'installation pour fixer le réglage d'usine. Il n'est pas nécessaire de transporter le l'équipement d'étalonnage durant l'installation.  
Procedimientos de instalación simples, sin calibración de campo. Usando un nivel, se puede obtener el nivel preciso durante la instalación para configurar el parámetro de fábrica. No hay necesidad de llevar el equipo de calibración durante la instalación.

Graphical Printout  
Sortie d'imprimante graphique  
Impresión gráfica

Text Printout  
Sortie d'imprimante texte  
Impresión de texto

## Technical Specification / Caractéristiques techniques / Especificaciones técnicas

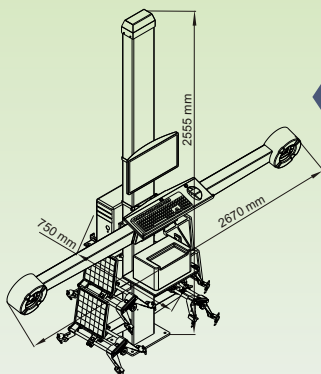
Measurement parameters	Paramètres de mesure	Parámetros de medición	Range Gamme Escala	Accuracy Précision Precisión
Camber (Front / Rear)	Carrossage (avant / arrière)	Inclinación (delantera / trasera)	± 15° 00'	± 00° 02'
Caster	Galet pivotant	Caster	± 28° 00'	± 00° 05'
Kingpin Inclination	Inclinaison de pivot	Inclinación del pivote de mangueta	± 25° 00'	± 00° 05'
Toe (Front / Rear)	Angle (avant/arrière)	Convergencia (delantera / trasera)	± 20° 00'	± 00° 02'
Total Toe	Angle total	Convergencia total	± 40° 00'	± 00° 04'
Toe Out on Turns	Angle ouvert dans les virage	Divergencia al girar	± 25° 00'	± 00° 05'
Setback (Front / Rear)	Décalage (avant/arrière)	Desplazamiento hacia atrás (delantera / trasera)	± 25 mm	± 2 mm
Thrust angle	Angle axial	Ángulo de empuje	± 05° 00'	± 00° 02'
Runout	Voile	Desviación	± 10° 00'	± 00° 02'
Included angle	Angle inclus	Ángulo incluido	± 40° 00'	± 00° 05'
Track width difference	Différence de largeur de voie	Diferencia de la anchura de ejes	± 300 mm	± 5 mm
Power Supply	Alimentation	Suministro de corriente	110~240V AC, 50~60 Hz,	
Power Consumption	Consommation électrique	Consumo eléctrico	300W	
Operating temperature	Température de fonctionnement	Temperatura de funcionamiento	0° - 50°C	

## Standard Accessories / Accessoires standards / Accesorios estándar

4 Nos. Target Plates 4 Plateaux cible 4 Nos. de placas de medición		1 No. Steering Lock 1 Blocage de direction 1 N° Bloqueo de dirección		1 No. Align+ Software & Vehicle data 1 Logiciel Align+ & données véhicule 1 N° Align+ Software y datos del vehículo	
4 Nos. Wheel brackets (12" - 24") 4 supports de roues (12" - 24") 4 Nos. de abrazaderas de ruedas (12" - 24")		2 Nos. Rotary Plates (2 ton) 2 Plateaux rotatifs (2 tonnes) 2 Nos. de platos giratorios (2 ton)		16 Nos. Rim locking pins 16 Rim goupilles de verrouillage 16 Nos Rim pasadores de bloqueo	
1 No. Brake Pedal Lock - LCV 1 Blocage de pédale de frein - LCV 1 N° Bloqueo de pedal de freno - LCV		2 Nos. Wheel stoppers 2 Bloqueurs de roues 2 Nos. de bloqueadores de llantas		1 No. Jack plate 1 Plaque réglable 1 N° Placa ajustable	

## Optional Accessories / Accessoires en option / Accesorios opcionales

PC with TFT Monitor, Keyboard & Mouse PC avec moniteur TFT, clavier et souris PC con monitor TFT, teclado y ratón		Calibration kit Trousse d'étalonnage Juego de calibración		16 Nos. Wheel Bracket adapter (10"-26") 16 Adaptateurs de supports de roues (10"-26") 16 Nos. de adaptadores de abrazaderas de ruedas (10"-26")	
16 Nos. Rim locking pins 16 Rim goupilles de verrouillage 16 Nos Rim pasadores de bloqueo		2 Nos. Longer rear wheel slider 2 Nos. de guides roues arrière plus long 2 Nos. Deslizador más largo de rueda trasera		1 Height Spacer 1 Hauteur Entretoise 1 Altura espaciador	

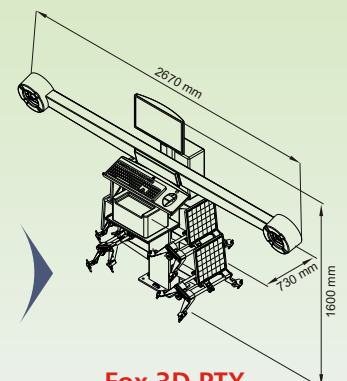


Fox 3D VHX

Net Weight / Poids net / Peso neto : 85 Kgs  
Gross Weight / Poids brut / Peso bruto : 160 Kgs  
20 feet container / Conteneur de 6 mètres / contenedor de 20 pies : 18 Nos.  
40 feet container / Conteneur de 12 mètres / contenedor de 40 pies : 45 Nos.

Net Weight / Poids net / Peso neto : 65 Kgs  
Gross Weight / Poids brut / Peso bruto : 120 Kgs

20 feet container / Conteneur de 6 mètres / contenedor de 20 pies : 24 Nos.  
40 feet container / Conteneur de 12 mètres / contenedor de 40 pies : 54 Nos.



Fox 3D PTX

# Wheel Alignment Scissor Lift for FOX 3D

**WASL D40 4.0 Ton**

» Electro Hydraulic «



Double Scissor Lift

## Salient Features

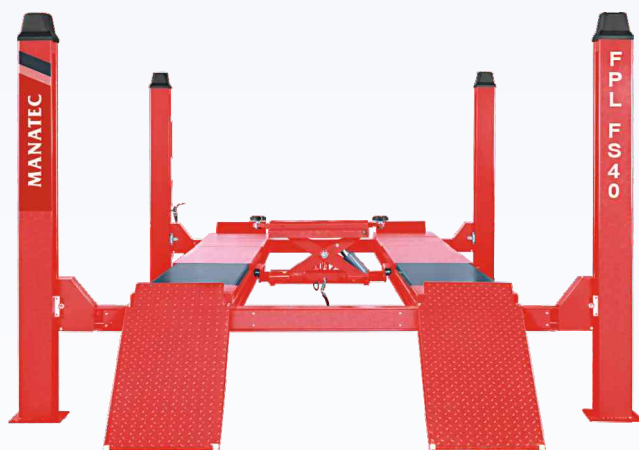
- Longer platform to perform Push Pull Runout
- Double-level platform scissor lift
- Double safety device : Hydraulic lock & Mechanical dual-gear safety-claw lock
- Oil-free nylon blocks for smooth scissor movement
- Pneumatic double-teeth self-locking system & anti-explosive PU hose
- Integrated base for easy '0' level adjustment for better accuracy of wheel alignment
- Limit switch for top safety height
- Safety Alarm during the final one feet down-movement
- Platform level sensor for monitoring uneven movement
- Ramps for on-ground Installations (Optional)

## Technical Specification

Main machine Lifting capacity	<b>4.0 Ton</b>
Submachine Lifting capacity	<b>2.0 Ton</b>
Main machine max. Lifting height	<b>1850 mm</b>
Submachine Lifting height	<b>450 mm</b>
Main machine platform length	<b>4500 mm</b>
Submachine length	<b>1400mm</b>
Input air pressure	<b>6-8 Bar</b>
Main machine platform width	<b>620 mm</b>
Overall length	<b>5000 mm</b>
Overall width	<b>2040 mm</b>
Lifting speed	<b>&lt;55 seconds</b>
Dropping speed	<b>&lt;55 seconds</b>
Power supply	<b>380V AC, 3 Phase, 50Hz</b>
Power	<b>2.2 KW</b>

# Wheel Alignment Four Post Lift for FOX 3D

**FPL FS40 4.0 Ton**



» Electro Hydraulic «

## Technical Specification

Lifting capacity	<b>4.0 Ton</b>
Max lifting height	<b>1750 mm</b>
Min lifting height	<b>250 mm</b>
Platform length	<b>4250 mm</b>
Platform width	<b>530 mm</b>
Lifting speed	<b>&lt;45 seconds</b>
Dropping speed	<b>&lt;30 seconds</b>
Power supply	<b>380V, 3 Phase, 50Hz</b>
Power	<b>2.2 KW</b>

# MANATEC

### USA OFFICE :

651 N Broad St, Suite 205 #1405,  
Middletown, Delaware - 19709, USA.  
Ph : +1 (248) 653 1245  
Email : sales@manatecusa.com  
[www.manatecusa.com](http://www.manatecusa.com)

### EUROPE OFFICE :

Warandestraat 1A, 9240.  
Zele, Belgium.  
Email : sales@manateceurope.eu

### INDIA HEAD OFFICE :

C-22 & 23, Industrial Estate, Thattanchavady,  
Puducherry - 605 009. India.  
Ph : +91 413 2232900  
Email : sales@manatec.in | exports@manatec.in  
[www.manatec.in](http://www.manatec.in)

