



MANATEC

... In Technology state of mind

DSP WHEEL BALANCERS



Videographic Display Models

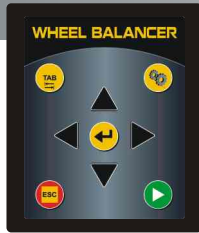
- ◆ VL-65 LX Premium+
- ◆ VL-65 LX Premium
- ◆ VL-65 LX



Digital Display Models

- ◆ DL-65 Premium+
- ◆ DL-65 Premium





Key Pad
Clavier numérique
Teclado

Display



LED Monitor
Moniteur LED
Monitor LED



Elegant monitor type digital display
Elégant moniteur à affichage numérique
Visualización digital con monitor elegante



Mechanical braking system
Système de freinage mécanique
Sistema de frenado mecánico

LASER GUIDANCE (for Premium+ models)



Laser line indication



LED illumination



White LED light illuminates the working space inside the rim. The Laser line helps the weight placement at exact location. These features helps to fix weights more accurately.



LED blanche pour illuminer l'espace à l'intérieur de la jante. La ligne laser facilite le placement du poids à l'emplacement exact. Ces traits aide à fixer les poids plus précisément.



La luz LED blanca ilumina el espacio de trabajo dentro de la llanta. La línea láser ayuda a colocar el peso en la ubicación exacta. Estas características ayudan a reparar pesos de forma más precisa.

Automatic distance & diameter measurement



Automatic distance & rim diameter input through distance measuring rod.

Saisie automatique du déport et du diamètre de la jante par une tige-jauge de mesure de distance.

Distancia automática y diámetro de la llanta a través de rodillo de medición de distancia.

Automatic width measurement



Automatic rim width measurement.

Mesures automatiques des largeurs de jantes.

Medición automática del ancho de la llanta.

Entry level Models



Model : DL-65 C+

Entry level compact balancer with automatic distance and brake pedal

Équilibreuse compacte d'entrée de gamme avec distance automatique et pédale de frein

Balanceador compacto de nivel básico con distancia automática y pedal de freno

Model : DL-65 C

Entry level compact balancer with manual input and no brake pedal

Équilibreur compact d'entrée de gamme avec entrée manuelle et sans pédale de frein

Balanceador compacto de nivel básico con entrada manual y sin pedal de freno

20 feet container / Conteneur de 6 mètres / contenedor de 20 pies : **48** Balancers

40 feet container / Conteneur de 12 mètres / contenedor de 40 pies : **108** Balancers

Touchless Data Input

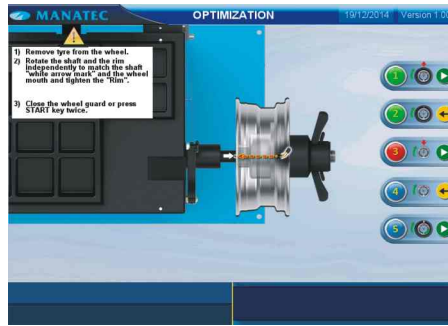


Wheel parameter entry & rim selection by wheel rotation.

Entrée du paramètre de la roue et sélection de la jante par la rotation du pneu.

Entrada de parámetro de rueda y selección de llanta mediante rotación del neumático.

Optimization Program



Optimization program helps in reduced wheel weights consumption.

Programme d'optimisation de la consommation avec les roues à poids réduit.

El programa de optimización ayuda con consumo de los pesos reducidos de la rueda.

Mini UPS



In built Mini UPS prevents software corruption due to abrupt shutdown during power failure.

Le mini-onduleur intégré empêche la corruption logicielle due à un arrêt brutal en cas de panne de courant.

El Mini UPS incorporado previene la corrupción del software debido a un apagado abrupto durante una falla de energía.

Split weight program



Split weight program (spokes program) helps to split the weight to be hidden behind the spokes of the alloy wheels.

Programme poids réparti (programme de rayons) pour la répartition du poids derrière les rayons des roues en alliage léger.

El programa de peso dividido (programa de ruedas de radio) ayuda a dividir el peso escondido entre las ruedas de radio de las ruedas de aleación.



Salient Features/Caractéristiques particulières/Características destacadas

			VL-65 LX Premium+	VL-65 LX Premium	VL-65 LX	DL-65 Premium+	DL-65 Premium	DL-65 C+	DL-65 C
LED Monitor	<i>Moniteur LED</i>	Monitor LED	●	●	●	X	X	X	X
7 Segment LED display	<i>Affichage LED à 7 segments</i>	Pantalla de LED de 7 segmentos	X	X	X	●	●	●	●
Static and Dynamic balancing	<i>Équilibrage statique et dynamique</i>	Balaneo estático y dinámico	●	●	●	●	●	●	●
Seven modes of Alloy wheel functions	<i>Sept modes de fonctions de jantes d'alliage</i>	Siete modos de aleación de rueda	●	●	●	●	●	●	●
Dimension setting in "INCH" or "MM"	<i>Réglage dimensions en "pouce" et "mm"</i>	Configuración de la dimensión en "PULGADAS" o "MM"	●	●	●	●	●	●	●
Unit conversion in "grams" / "ounces"	<i>Conversion unités "gramme" / "once"</i>	Conversión de unidades en "gramos" / "onzas"	●	●	●	●	●	●	●
Self calibration	<i>Auto-équilibrage</i>	Auto calibración	●	●	●	●	●	●	●
Wheel seating dual cone	<i>Siège de roue à double cône</i>	Asiento de rueda de doble cono	5 Nos.	5 Nos.	5 Nos.	5 Nos.	5 Nos.	4 Nos.	4 Nos.
Automatic distance input mechanism	<i>Mécanisme automatique d'input des distances</i>	Mecanismo de entrada con distancia automática	●	●	●	●	●	●	X
Automatic measurement of Rim diameter & Rim width	<i>Mesure automatique du diamètre et de la largeur de la jante</i>	Medición automática del diámetro y ancho de la llanta	●	●	X	●	●	X	X
Split weight mode (Spokes Program)	<i>Mode poids réparti (programme de rayons)</i>	Modo de peso dividido (Programa de ruedas de radio)	●	●	X	●	●	X	X
Optimization program	<i>Programme d'optimisation</i>	Programa de optimización	●	●	X	●	●	X	X
Automatic Rim Selection	<i>Sélection automatique de la jante</i>	Selección automática llanta	●	●	X	●	●	X	X
Laser wheel weight indication	<i>Indication laser pour ajouter du poids à la roue</i>	Indicación de peso de la rueda láser	●	X	X	●	X	X	X
LED light illumination	<i>Éclairage à LED</i>	Iluminación de luz LED	●	X	X	●	X	X	X

● Standard / Norme / Estándar

✗ Not Applicable / Non applicable / No aplicable

Technical Specification / Caractéristiques techniques / Especificaciones técnicas

Maximum wheel weight	<i>Poids maximal des roues</i>	Peso máximo de la rueda	: 65 kg
Maximum wheel diameter	<i>Diamètre maximal des roues</i>	Diámetro máximo de la rueda	: 39" (990 mm)
Maximum wheel width	<i>Largeur maximal des roues</i>	Ancho máximo de la rueda	: 21" (533 mm)
Rim diameter	<i>Diamètre des jantes</i>	Diámetro de la llanta	: 10" to 24" (254 mm to 610 mm)
Rim width	<i>Largeur des jantes</i>	Ancho de la llanta	: 1.5" to 20" (38 mm to 508 mm)
Rim distance	Distance des jantes	Distancia de la llanta	
By distance measuring rod	<i>Par dispositif de mesure des distances</i>	Por el metro de medir distancia	: 4 mm to 214 mm
By keypad entry	<i>Par entrée au moyen du pave tactile</i>	Por la entrada del teclado numérico	: 4 mm to 550 mm
Resolution	Résolution	Resolución	
Fine mode	<i>Mode fin</i>	Modo preciso	: 1 gm
Normal mode	<i>Mode normal</i>	Modo normal	: 5 gm
Max. unbalance measurement	<i>Mesure déséquilibre maximale</i>	Medición de desequilibrio máximo	: 300 gm
Weight Accuracy	<i>Exactitude de poids</i>	Exactitud del peso	: 1 gm
Position Accuracy	<i>Vitesse précision</i>	Precisión de la posición	: ± 1°
Balancing speed	<i>Vitesse d'équilibrage</i>	Velocidad de balanceo	: 175 RPM
Spin time	<i>Temps de rotation</i>	Tiempo de espín	: Min. 9 sec.
Power supply	<i>Alimentation électrique</i>	Suministro eléctrico	: 110/230 ±10V AC, Single Phase, 60/50Hz
Motor Power	<i>Puissance du moteur</i>	Potencia del motor	: 0.35 HP / 0.25 KW
Operating temperature	<i>Température de fonctionnement</i>	Temperatura de funcionamiento	: 0°C to +50°C
Humidity	<i>Humidité</i>	Humedad	: RH below 90% Non condensing

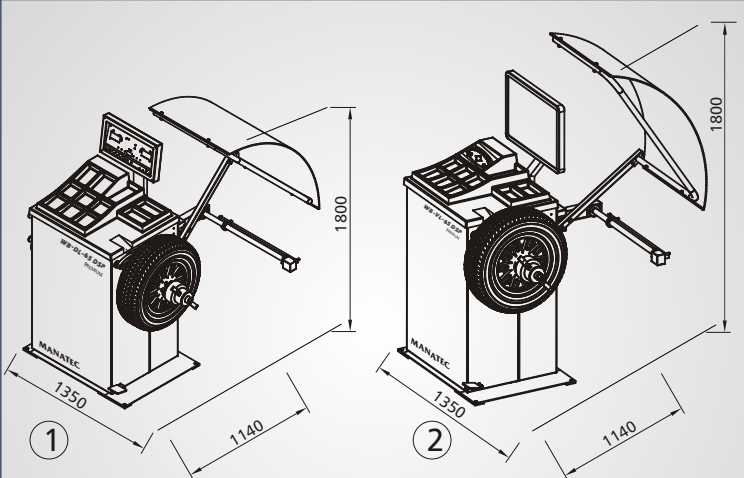
CALIBRATION



Step by step self calibration procedure guides the user to perform calibration easily & quickly.

Procédure d'équilibrage pas-à-pas pour guider l'utilisateur à travers l'équilibrage facile et rapide.

El procedimiento de calibración paso a paso guía al usuario para realizar la calibración fácil y rápidamente.



Net Weight / Poids net / Peso neto	① 125 Kgs	② 125 Kgs
Gross Weight/ Poids brut / Peso bruto	① 175 Kgs	② 175 Kgs

20 feet container / Conteneur de 6 mètres / contenedor de 20 pies: 28 Balancers
40 feet container / Conteneur de 12 mètres / contenedor de 40 pies: 64 Balancers

Standard Accessories / Accessoires standards / Accesorios estándar

	Weight Plier <i>Pince pour poids</i> Alicate de peso		Mid centering device kit <i>Jeu pour dispositif de centrage</i> Conjunto del dispositivo de centrado medio
	Caliper <i>Pied à coulisse</i> Mordaza de freno		Wheel Guard <i>Garde-roue</i> Protector de la rueda
	Set of 5 wheel seating cones * <i>Jeu de 5 cônes pour roues *</i> Juego de 5 conos de asiento de la rueda *		Spacer for ALU 2P / 3P <i>Entretoise de maintien pour ALU 2P / 3P</i> Espaciador para ALU 2P / 3P

*4 Cones for DL 65 C & DL 65 C+ / *4 cônes pour DL 65 C et DL 65 C+
/ *4 conos para DL 65 C y DL 65 C+

Optional Accessories / Accessoires en option / Accesorios opcionales

	Universal flange kit <i>Kit universel de brides</i> Kit de brida universal
	Sticker weight remover <i>Décolleur-démonte poids</i> Herramienta para extraer pesas
	Mobile pneumatic wheel lift <i>Lève-roues pneumatique sur roulettes</i> Elevador de rueda neumática móvil

MANATEC

USA OFFICE :
651 N Broad St, Suite 205 #1405,
Middletown, Delaware - 19709, USA.
Ph : +1 (248) 653 1245
Email : sales@manatecusa.com
www.manatecusa.com

EUROPE OFFICE :
Warandestraat 1A, 9240.
Zele, Belgium.
Email : sales@manateceurope.eu

INDIA HEAD OFFICE :
C-22 & 23, Industrial Estate, Thattanchavady,
Puducherry - 605 009. India.
Ph : +91 413 2232900
Email : sales@manatec.in | exports@manatec.in
www.manatec.in

